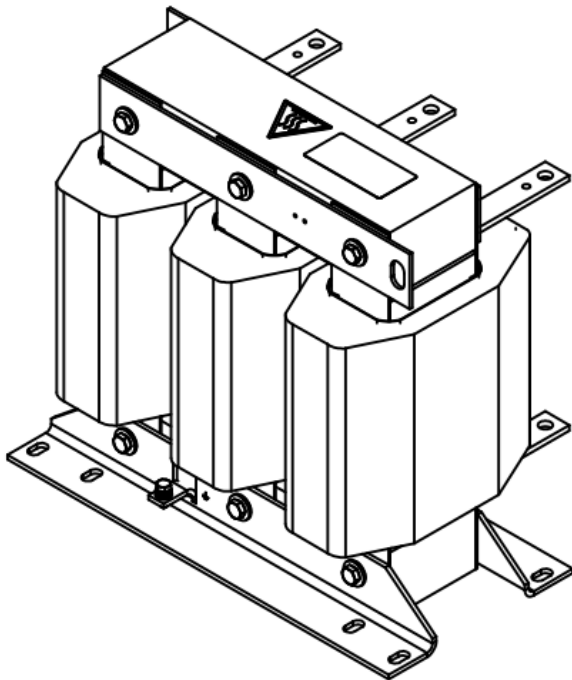


Betriebsanleitung

Ausgangsdrossel 690V





<u>Sicherheitshinweise</u>	1
<u>Allgemeines</u>	2
<u>Mechanische Installation</u>	3
<u>Elektrische Installation</u>	4
<u>Wartung und Instandhaltung</u>	5
<u>Technische Daten</u>	6


Rechtliche Hinweise

Warnhinweiskonzept

Dieses Handbuch enthält Hinweise, die Sie zu Ihrer persönlichen Sicherheit sowie zur Vermeidung von Sachschäden beachten müssen. Die Hinweise zu Ihrer persönlichen Sicherheit sind durch ein Warndreieck hervorgehoben, Hinweise zu alleinigen Sachschäden stehen ohne Warndreieck. Je nach Gefährdungsstufe werden die Warnhinweise in abnehmender Reihenfolge wie folgt dargestellt.

 GEFAHR
bedeutet, dass Tod oder schwere Körperverletzung eintreten wird , wenn die entsprechenden Vorsichtsmaßnahmen nicht getroffen werden.

 WARNUNG
bedeutet, dass Tod oder schwere Körperverletzung eintreten kann , wenn die entsprechenden Vorsichtsmaßnahmen nicht getroffen werden.

 VORSICHT
bedeutet, dass eine leichte Körperverletzung eintreten kann, wenn die entsprechenden Vorsichtsmaßnahmen nicht getroffen werden.

ACHTUNG
bedeutet, dass Sachschaden eintreten kann, wenn die entsprechenden Vorsichtsmaßnahmen nicht getroffen werden.


Beim Auftreten mehrerer Gefährdungsstufen wird immer der Warnhinweis zur jeweils höchsten Stufe verwendet. Wenn in einem Warnhinweis mit dem Warndreieck vor Personenschäden gewarnt wird, dann kann im selben Warnhinweis zusätzlich eine Warnung vor Sachschäden angefügt sein.

Qualifiziertes Personal

Das zu dieser Dokumentation zugehörige Produkt/System darf nur von für die jeweilige Aufgabenstellung **qualifiziertem Personal** gehandhabt werden unter Beachtung der für die jeweilige Aufgabenstellung zugehörigen Dokumentation, insbesondere der darin enthaltenen Sicherheits- und Warnhinweise. Qualifiziertes Personal ist auf Grund seiner Ausbildung und Erfahrung befähigt, im Umgang mit diesen Produkten/Systemen Risiken zu erkennen und mögliche Gefährdungen zu vermeiden.

Bestimmungsgemäßer Gebrauch von mdexx-Produkten

Beachten Sie Folgendes:

 WARNUNG
Der einwandfreie und sichere Betrieb der Produkte setzt sachgemäßen Transport, sachgemäße Lagerung, Aufstellung, Montage, Installation, Inbetriebnahme, Bedienung und Instandhaltung voraus. Die zulässigen Umgebungsbedingungen müssen eingehalten werden. Hinweise in den zugehörigen Dokumentationen müssen beachtet werden.

Haftungsausschluss

Wir haben den Inhalt der Druckschrift auf Übereinstimmung mit dem beschriebenen Produkt geprüft. Dennoch können Abweichungen nicht ausgeschlossen werden, so dass wir für die vollständige Übereinstimmung keine Gewähr übernehmen. Die Angaben in dieser Druckschrift werden regelmäßig überprüft, notwendige Korrekturen sind in den nachfolgenden Auflagen enthalten.

Inhaltsverzeichnis

1	Sicherheitshinweise	4
1.1	Allgemeine Sicherheitshinweise	4
1.2	Umgang mit elektrostatisch gefährdeten Bauelementen (EGB)	8
2	Allgemeines	9
2.1	Beschreibung.....	9
2.2	Zuordnung von Ausgangsdrossel und Power Modul	11
3	Mechanische Installation	13
3.1	Einbaulage im Schaltschrank	13
3.2	Abstände zu benachbarten Geräten	13
3.3	Maßblätter	14
4	Elektrische Installation	20
4.1	Übersicht der Kundenanschlüsse	20
4.2	Anschluss	23
4.3	Anschlussübersicht.....	23
4.4	Spitzenspannung an den Motorklemmen	24
5	Wartung und Instandhaltung	25
5.1	Wartung und Instandhaltung nicht vorgesehen	25
6	Technische Daten	26
6.1	Allgemeine technische Daten	26
6.2	Spezifische technische Daten.....	27

1 Sicherheitshinweise

1.1 Allgemeine Sicherheitshinweise



GEFAHR

Lebensgefahr durch unter Spannung stehende Teile und andere Energiequellen

Beim Berühren unter Spannung stehender Teile erleiden Sie Tod oder schwere Verletzungen.

- Arbeiten Sie an elektrischen Geräten nur, wenn Sie dafür qualifiziert sind.
- Halten Sie bei allen Arbeiten die landesspezifischen Sicherheitsregeln ein.

Generell gelten sechs Schritte zum Herstellen von Sicherheit:

1. Bereiten Sie das Abschalten vor und informieren Sie alle Beteiligten, die von dem Vorgang betroffen sind.
2. Schalten Sie die Maschine spannungsfrei.
 - Schalten Sie die Maschine ab.
 - Warten Sie die Entladezeit ab, die auf den Warnschildern genannt ist.
 - Prüfen Sie die Spannungsfreiheit von Leiter gegen Leiter und Leiter gegen Schutzleiter.
 - Prüfen Sie, ob vorhandene Hilfsspannungskreise spannungsfrei sind.
 - Stellen Sie sicher, dass sich Motoren nicht bewegen können.
3. Identifizieren Sie alle weiteren gefährlichen Energiequellen, z. B. Druckluft, Hydraulik oder Wasser.
4. Isolieren oder neutralisieren Sie alle gefährlichen Energiequellen, z. B. durch das Schließen von Schaltern, das Erden oder Kurzschließen oder das Schließen von Ventilen.
5. Sichern Sie die Energiequellen gegen Wiedereinschalten.
6. Vergewissern Sie sich, dass die richtige Maschine völlig verriegelt ist.

Nach Abschluss der Arbeiten stellen Sie die Betriebsbereitschaft in umgekehrter Reihenfolge wieder her.




WARNUNG

Lebensgefahr durch gefährliche Spannung beim Anschluss einer nicht geeigneten Stromversorgung


Beim Berühren unter Spannung stehender Teile können Sie im Fehlerfall Tod oder schwere Verletzungen erleiden.

- Verwenden Sie für alle Anschlüsse und Klemmen der Elektronikbaugruppen nur Stromversorgungen, die SELV- (Safety Extra Low Voltage) oder PELV- (Protective Extra Low Voltage) Ausgangsspannungen zur Verfügung stellen.




	! WARNUNG
Lebensgefahr durch Berührung unter Spannung stehender Teile bei beschädigten Geräten	
<p>Unsachgemäße Behandlung von Geräten kann zu deren Beschädigung führen.</p> <p>Bei beschädigten Geräten können gefährliche Spannungen am Gehäuse oder an freiliegenden Bauteilen anliegen, die bei Berührung zu schweren Verletzungen oder Tod führen können.</p> <ul style="list-style-type: none"> • Halten Sie bei Transport, Lagerung und Betrieb die in den technischen Daten angegebenen Grenzwerte ein. • Verwenden Sie keine beschädigten Geräte. 	




	! WARNUNG
Lebensgefahr durch elektrischen Schlag bei nicht aufgelegten Leitungsschirmen	
<p>Durch kapazitive Überkopplung können lebensgefährliche Berührspannungen bei nicht aufgelegten Leitungsschirmen entstehen.</p> <ul style="list-style-type: none"> • Legen Sie Leitungsschirme und nicht benutzte Adern von Leistungsleitungen (z. B. Bremsadern) mindestens einseitig auf geerdetes Gehäusepotenzial auf. 	



	! WARNUNG
Lebensgefahr durch elektrischen Schlag bei fehlender Erdung	
<p>Bei fehlendem oder fehlerhaft ausgeführtem Schutzleiteranschluss von Geräten mit Schutzklasse I können hohe Spannungen an offen liegenden Teilen anliegen, die bei Berühren zu schweren Verletzungen oder Tod führen können.</p> <ul style="list-style-type: none"> • Erden Sie das Gerät vorschriftsmäßig. 	



	! WARNUNG
Lebensgefahr durch elektrischen Schlag beim Trennen von Steckverbindungen im Betrieb	
<p>Beim Trennen von Steckverbindungen im Betrieb können Lichtbögen zu schweren Verletzungen oder Tod führen.</p> <ul style="list-style-type: none"> • Öffnen Sie die Steckverbindungen nur im spannungsfreien Zustand, sofern sie nicht ausdrücklich zum Trennen im Betrieb freigegeben sind. 	

ACHTUNG	
Sachschaden durch lockere Leistungsverbindungen	
<p>Ungenügende Anziehdrehmomente oder Vibrationen können zu lockeren elektrischen Verbindungen führen. Dadurch können Brandschäden, Defekte am Gerät oder Funktionsstörungen entstehen.</p> <ul style="list-style-type: none"> • Ziehen Sie alle Leistungsverbindungen mit vorgeschriebenen Anziehdrehmomenten an, z. B. Netzanschluss, Motoranschluss, Zwischenkreisverbindungen. • Überprüfen Sie in regelmäßigen Abständen alle Leistungsverbindungen. Dies gilt insbesondere nach einem Transport. 	

 **WARNUNG**

Lebensgefahr durch Brandausbreitung bei unzureichenden Gehäusen

Durch Feuer und Rauchentwicklung können schwere Personen- oder Sachschäden auftreten.

- Bauen Sie Geräte ohne Schutzgehäuse derart in einem Metallschaltschrank ein (bzw. schützen Sie das Gerät durch eine andere gleichwertige Maßnahme), dass der Kontakt mit Feuer verhindert wird.
- Stellen Sie sicher, dass Rauch nur über kontrollierte Wege entweicht.

 **WARNUNG**

Lebensgefahr durch unerwartete Bewegung von Maschinen beim Einsatz mobiler Funkgeräte oder Mobiltelefone

Bei Einsatz von mobilen Funkgeräten oder Mobiltelefonen mit einer Sendeleistung > 1 W näher als ca. 2 m an den Komponenten können Funktionsstörungen der Geräte auftreten, die Einfluss auf die funktionale Sicherheit von Maschinen haben und somit Menschen gefährden oder Sachschäden verursachen können.

- Schalten Sie Funkgeräte oder Mobiltelefone in unmittelbarer Nähe der Komponenten aus.

 **WARNUNG**

Lebensgefahr durch Brand des Motors bei Überlastung der Isolation

Bei einem Erdschluss in einem IT-Netz entsteht eine höhere Belastung der Motorisolation. Mögliche Folge ist ein Versagen der Isolation mit schweren Körperverletzungen oder Tod durch Rauchentwicklung und Brand.

- Verwenden Sie eine Überwachungseinrichtung, die einen Isolationsfehler meldet.
- Beseitigen Sie den Fehler so schnell wie möglich, um die Motorisolation nicht zu überlasten.

 **WARNUNG**

Lebensgefahr durch Brand bei Überhitzung wegen unzureichender Lüftungsfreiräume

Unzureichende Lüftungsfreiräume können zu Überhitzung von Komponenten und nachfolgendem Brand mit Rauchentwicklung führen. Dies kann die Ursache für schwere Körperverletzungen oder Tod sein. Weiterhin können erhöhte Ausfälle und verkürzte Lebensdauer von Geräten/Systemen auftreten.

- Halten Sie unbedingt die für die jeweilige Komponente angegebenen Mindestabstände als Lüftungsfreiräume ein.

 **WARNUNG**

Unfallgefahr durch fehlende oder unleserliche Warnschilder

Fehlende oder unleserliche Warnschilder können Unfälle mit schweren Körperverletzungen oder Todesfolge auslösen.

- Überprüfen Sie die Vollständigkeit der Warnschilder anhand der Dokumentation.
- Bringen Sie auf den Komponenten fehlende Warnschilder, gegebenenfalls in der jeweiligen Landessprache, an.
- Ersetzen Sie unleserliche Warnschilder.

ACHTUNG

Geräteschaden durch unsachgemäße Spannungs-/Isolationsprüfungen

Unsachgemäße Spannungs-/Isolationsprüfungen können zu Geräteschäden führen.

- Klemmen Sie die Geräte vor einer Spannungs-/Isolationsprüfung der Maschine/Anlage ab, da alle Umrichter und Motoren herstellerseitig hochspannungsgeprüft sind und eine weitere Prüfung innerhalb der Maschine/Anlage deshalb nicht notwendig ist.

 **WARNUNG**

Lebensgefahr durch inaktive Sicherheitsfunktionen

Inaktive oder nicht angepasste Sicherheitsfunktionen können Funktionsstörungen an Maschinen auslösen, die zu schweren Verletzungen oder Tod führen können.

- Beachten Sie vor der Inbetriebnahme die Informationen in der zugehörigen Produktdokumentation.
- Führen Sie für sicherheitsrelevante Funktionen eine Sicherheitsbetrachtung des Gesamtsystems inklusive aller sicherheitsrelevanten Komponenten durch.
- Stellen Sie durch entsprechende Parametrierung sicher, dass die angewendeten Sicherheitsfunktionen an Ihre Antriebs- und Automatisierungsaufgabe angepasst und aktiviert sind.
- Führen Sie einen Funktionstest durch.
- Setzen Sie Ihre Anlage erst dann produktiv ein, nachdem Sie den korrekten Ablauf der sicherheitsrelevanten Funktionen sichergestellt haben.

1.2 Umgang mit elektrostatisch gefährdeten Bauelementen (EGB)

Elektrostatisch gefährdete Bauelemente (EGB) sind Einzelbauteile, integrierte Schaltungen, Baugruppen oder Geräte, die durch elektrostatische Felder oder elektrostatische Entladungen beschädigt werden können.



ACHTUNG

Schädigung durch elektrische Felder oder elektrostatische Entladung

Elektrische Felder oder elektrostatische Entladung können Funktionsstörungen durch geschädigte Einzelbauteile, integrierte Schaltungen, Baugruppen oder Geräte verursachen.

- Verpacken, Lagern, Transportieren und Versenden Sie elektronische Bauteile, Baugruppen oder Geräte nur in der Original-Produktverpackung oder in anderen geeigneten Materialien, z. B. leitfähigem Schaumgummi oder Aluminiumfolie.
- Berühren Sie Bauteile, Baugruppen und Geräte nur dann, wenn Sie durch eine der folgenden Maßnahmen geerdet sind:
 - Tragen eines EGB-Armbands
 - Tragen von EGB-Schuhen oder EGB-Erdungstreifen in EGB-Bereichen mit leitfähigem Fußboden
- Legen Sie elektronische Bauteile, Baugruppen oder Geräte nur auf leitfähigen Unterlagen ab (Tisch mit EGB-Auflage, leitfähigem EGB-Schaumstoff, EGB-Verpackungsbeutel, EGB-Transportbehälter).

Die notwendigen EGB-Schutzmaßnahmen sind im folgenden Bild noch einmal verdeutlicht:

- a = leitfähiger Fußboden
- b = EGB-Tisch
- c = EGB-Schuhe
- d = EGB-Mantel
- e = EGB-Armband
- f = Erdungsanschluss der Schränke
- g = Verbindung zum leitfähigen Boden

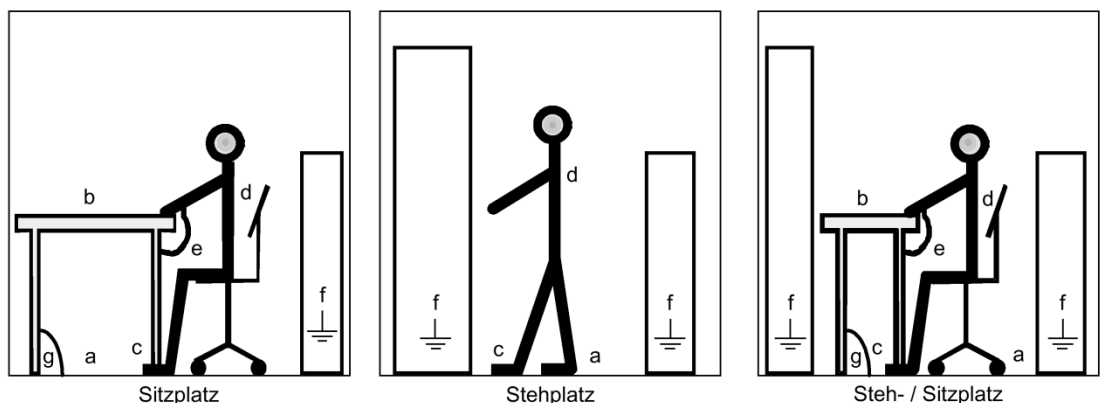


Bild 1-1 EGB-Schutzmaßnahmen

2 Allgemeines

2.1 Beschreibung

Ausgangsdrosseln werden auf der Lastseite von Frequenzumrichtern eingesetzt. Sie kompensieren kapazitive Umladeströme bei langen Motorleitungen und begrenzen die Spannungssteilheit an den Motorklemmen.

Daraus ergibt sich die Möglichkeit von längeren Motorleitungen. Die Umrichter lassen sich besser ausnutzen, da die Belastung mit Oberschwingströmen reduziert wird.

WARNUNG

Lebensgefahr durch Nichtbeachtung der Grundlegenden Sicherheitshinweise und Restrisiken

Durch Nichtbeachtung der Grundlegenden Sicherheitshinweise und Restrisiken in Kapitel 1 können Unfälle mit schweren Verletzungen oder Tod auftreten.

- Halten Sie die Grundlegenden Sicherheitshinweise ein.
- Berücksichtigen Sie bei der Risikobeurteilung die Restrisiken.

WARNUNG

Brandgefahr durch Überhitzung bei unzureichenden Lüftungsfreiräumen

Unzureichende Lüftungsfreiräume können zu Überhitzung mit Personengefährdung durch Rauchentwicklung und Brand führen. Weiterhin können erhöhte Ausfälle und verkürzte Lebensdauer der Komponente auftreten.

- Halten Sie die Lüftungsfreiräume von 100 mm oberhalb und unterhalb der Komponente ein.

VORSICHT

Verbrennungsgefahr durch hohe Oberflächentemperatur der Ausgangsdrossel

Die Ausgangsdrosseln können eine Oberflächentemperatur von über 80 °C aufweisen. Durch Berühren der Oberfläche können Sie sich schwere Verbrennungen zuziehen.

- Montieren Sie die Ausgangsdrosseln so, dass ein Berühren ausgeschlossen ist. Wo das nicht möglich ist, bringen Sie an gefährdeten Stellen einen entsprechenden Warnhinweis deutlich sichtbar und verständlich an.

ACHTUNG

Beschädigung der Ausgangsdrossel durch Überschreitung der maximalen Ausgangsfrequenz

Die maximal zulässige Ausgangsfrequenz beträgt beim Einsatz der Ausgangsdrossel 150 Hz. Die Überschreitung der Ausgangsfrequenz kann zur Beschädigung der Ausgangsdrossel führen.

- Betreiben Sie die Ausgangsdrossel mit einer maximalen Ausgangsfrequenz von 150 Hz.

ACHTUNG

Beschädigung der Ausgangsdrossel durch Überschreitung der maximalen Pulsfrequenz

Die maximal zulässige Pulsfrequenz beträgt beim Einsatz mit Ausgangsdrossel 4 kHz. Die Überschreitung der Pulsfrequenz kann zur Beschädigung der Ausgangsdrossel führen.

- Betreiben Sie das Power Module beim Einsatz mit Ausgangsdrosseln maximal mit einer Pulsfrequenz von 4 kHz.

ACHTUNG

Beschädigung der Ausgangsdrossel durch fehlende Aktivierung während der Inbetriebnahme

Eine fehlende Aktivierung der Ausgangsdrossel während der Inbetriebnahme kann zur Beschädigung der Ausgangsdrossel führen.

- Aktivieren Sie die Ausgangsdrossel während der Inbetriebnahme über den vom Frequenzumrichterhersteller angegebenen Parameter.
- Aktivieren Sie die Ausgangsdrossel während der Inbetriebnahme über die notwendigen elektrischen Kennwerte

ACHTUNG

Beschädigung der Ausgangsdrossel bei nicht angeschlossenem Motor

Ausgangsdrosseln, die ohne angeschlossenen Motor betrieben werden, können beschädigt oder zerstört werden.

- Betreiben Sie das am Power Module angeschlossene Ausgangsdrosseln nie ohne einen angeschlossenen Motor.

2.2 Zuordnung von Ausgangsdrossel und Power Modul

Tabelle 2- 1 Zuordnung der Ausgangsdrosseln zu den elektrischen Daten der Frequenzumrichter

Artikelnummer der Ausgangsdrossel TEU...	2532-0FP00-4EA0	9932-0FP00-4EA0	9932-0FS00-0EA0
Elektrischen Daten			
Nennleistung	18.5 kW	37 kW	55 kW
Nennbetriebsspannung (Phase / Phase)	690 V (+10%)	690 V (+10%)	690 V (+10%)
Nennausgangsstrom (rms)	24 A	44 A	64 A
Maximaler Ausgangsstrom (rms)	38 A	70 A	104 A
Nenninduktivität	1,5 mH	1,2 mH	0,9 mH
Wicklungswiderstand R ₂₀ (Toleranz ± 5%)	3 x 20,9 mΩ	3 x 14,6 mΩ	3 x 10,2 mΩ
Nennschaltfrequenz	2 kHz	2 kHz	2 kHz
Maximale Schaltfrequenz	4 kHz	4 kHz	4 kHz
Ausgangsstrom bei maximaler Schaltfrequenz	14.4 A	26.4 A	38.4 A
Maximale UmrichterAusgangsfrequenz	150 Hz	150 Hz	150 Hz
Maximaler Spannungsfall @ 50Hz	11,3 V	16,59 V	18,1 V
Nominale Zwischenkreisspannung	935 V	935 V	935 V
Maximal zulässige Leitungslänge (geschirmt / ungeschirmt) 3)	350 m / 525 m	350 m / 525 m	350 m / 525 m
Klemmenanschluss	Schraubklemmen	Schraubklemmen	Schraubklemmen
Maximaler Klemmenanschlussquerschnitt (Lastkreis)	16 mm ²	35 mm ²	50 mm ²
Schutzart 1)	IP00	IP00	IP00
Umgebungstemperatur 2)	-20°C bis 40°C	-20°C bis 40°C	-20°C bis 40°C

1) Es ist erforderlich das Filters in einem Gehäuse zu installieren

2) Höhere Umgebungstemperaturen bis 60°C zulässig, mit Stromreduzierung ab 40°C im Bereich von 40...50°C um 1,5% je 1K und im Bereich zwischen von 50...60°C um 1,9% je 1K

3) es ist empfohlen ausschließlich Motoren mit verstärkter Isolation gemäß IEC60034-25 einzusetzen

Tabelle 2-2 Zuordnung der Ausgangsdrosseln zu den elektrischen Daten der Frequenzumrichter

Artikelnummer der Ausgangsdrossel TEU...	9932-1FC00-1BA0	9932-0FV00-1BA0	4732-0FA00-0BA0
Elektrischen Daten			
Nennleistung	90 kW	132 kW	250 kW
Nennbetriebsspannung (Phase / Phase)	690 V (+10%)	690 V (+10%)	690 V (+10%)
Nennausgangsstrom (rms)	103 A	146 A	260 A
Maximaler Ausgangsstrom (rms)	160 A	230 A	416 A
Nenninduktivität	0,53 mH	0,37 mH	0,22 mH
Wicklungswiderstand R ₂₀ (Toleranz ± 5%)	3x 4,9 mΩ	3x 3,25 mΩ	3x 1,4 mΩ
Nennschaltfrequenz	2 kHz	2 kHz	2 kHz
Maximale Schaltfrequenz	4 kHz	4 kHz	4 kHz
Ausgangsstrom bei maximaler Schaltfrequenz	61.8 A	87.6 A	156 A
Maximale Umrichter Ausgangsfrequenz	150 Hz	150 Hz	150 Hz
Maximaler Spannungsfall @ 50Hz	17,2 V	17,1 V	18,0 V
Nominale Zwischenkreisspannung	935 V	935 V	935 V
Maximal zulässige Leitungslänge (geschirmt / ungeschirmt) 3)	525 m / 800 m	525 m / 800 m	525 m / 800 m
Klemmenanschluss	Flachanschluss M8	Flachanschluss M10	Flachanschluss M10
Maximaler Klemmenanschlussquerschnitt (Lastkreis)	95 mm ²	120 mm ²	2x120 mm ² 1x185 mm ²
Schutzart 1)	IP00	IP00	IP00
Umgebungstemperatur 2)	-20°C bis 40°C	-20°C bis 40°C	-20°C bis 40°C

- 1) Es ist erforderlich das Filters in einem Gehäuse zu installieren
- 2) Höhere Umgebungstemperaturen bis 60°C zulässig, mit Stromreduzierung ab 40°C im Bereich von 40...50°C um 1,5% je 1K und im Bereich zwischen von 50...60°C um 1,9% je 1K
- 3) es ist empfohlen ausschließlich Motoren mit verstärkter Isolation gemäß IEC60034-25 einzusetzen

3 Mechanische Installation

3.1 Einbaulage im Schaltschrank

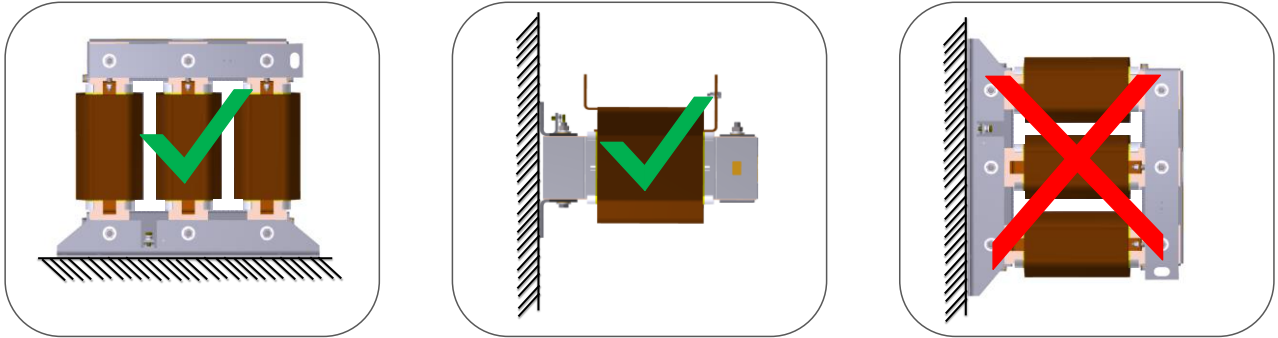


Bild 3-1 Einbaulage im Schaltschrank

3.2 Abstände zu benachbarten Geräten

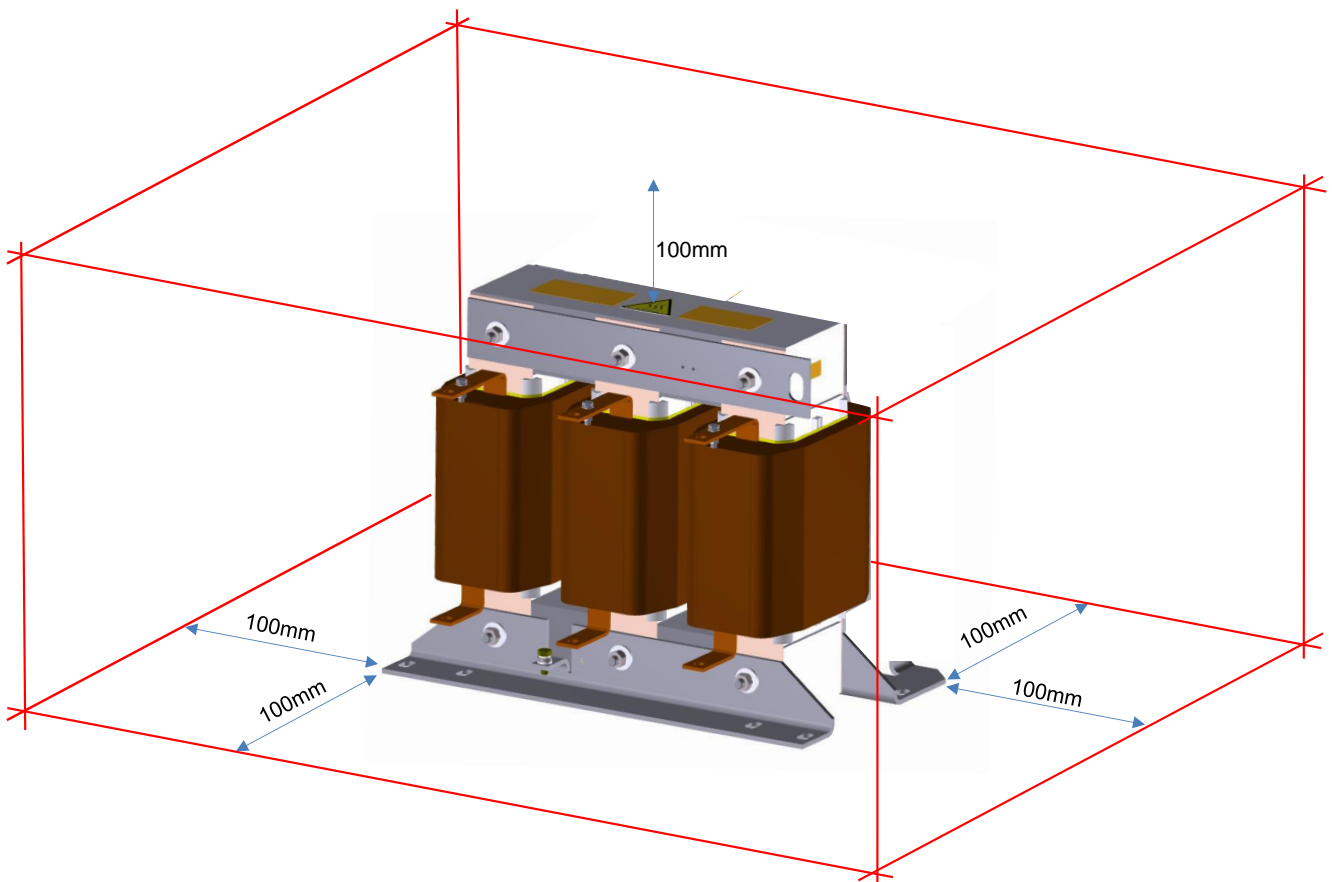


Bild 3-2 Abstände zu benachbarten Geräten und Komponenten

3.3 Maßblätter

Ausgangsdrossel TEU2532-0FP00-4EA0

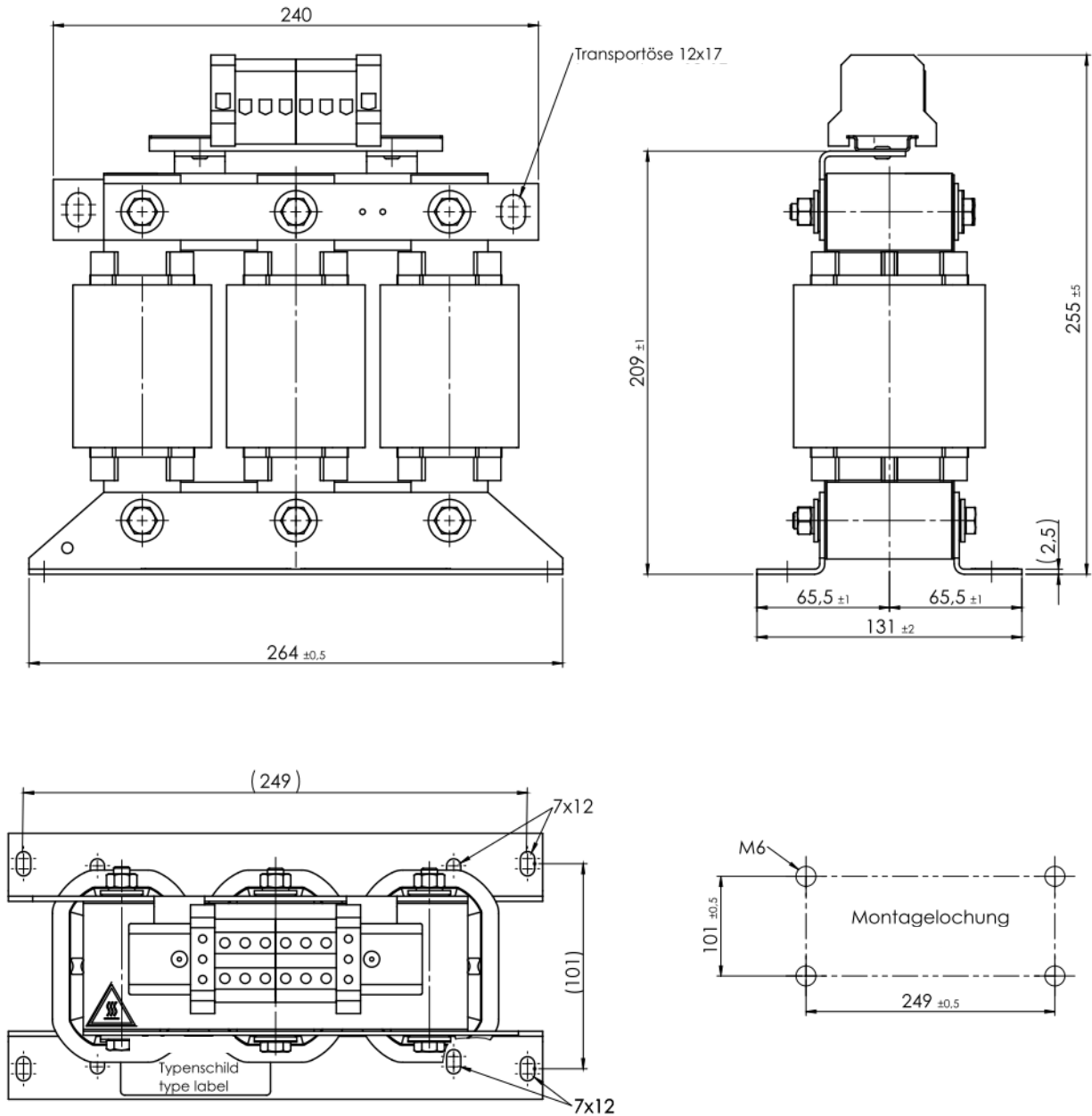


Bild 3-3 Maßblatt Ausgangsdrossel MTZEU182-114

Ausgangsdrossel TEU9932-0FP00-4EA0

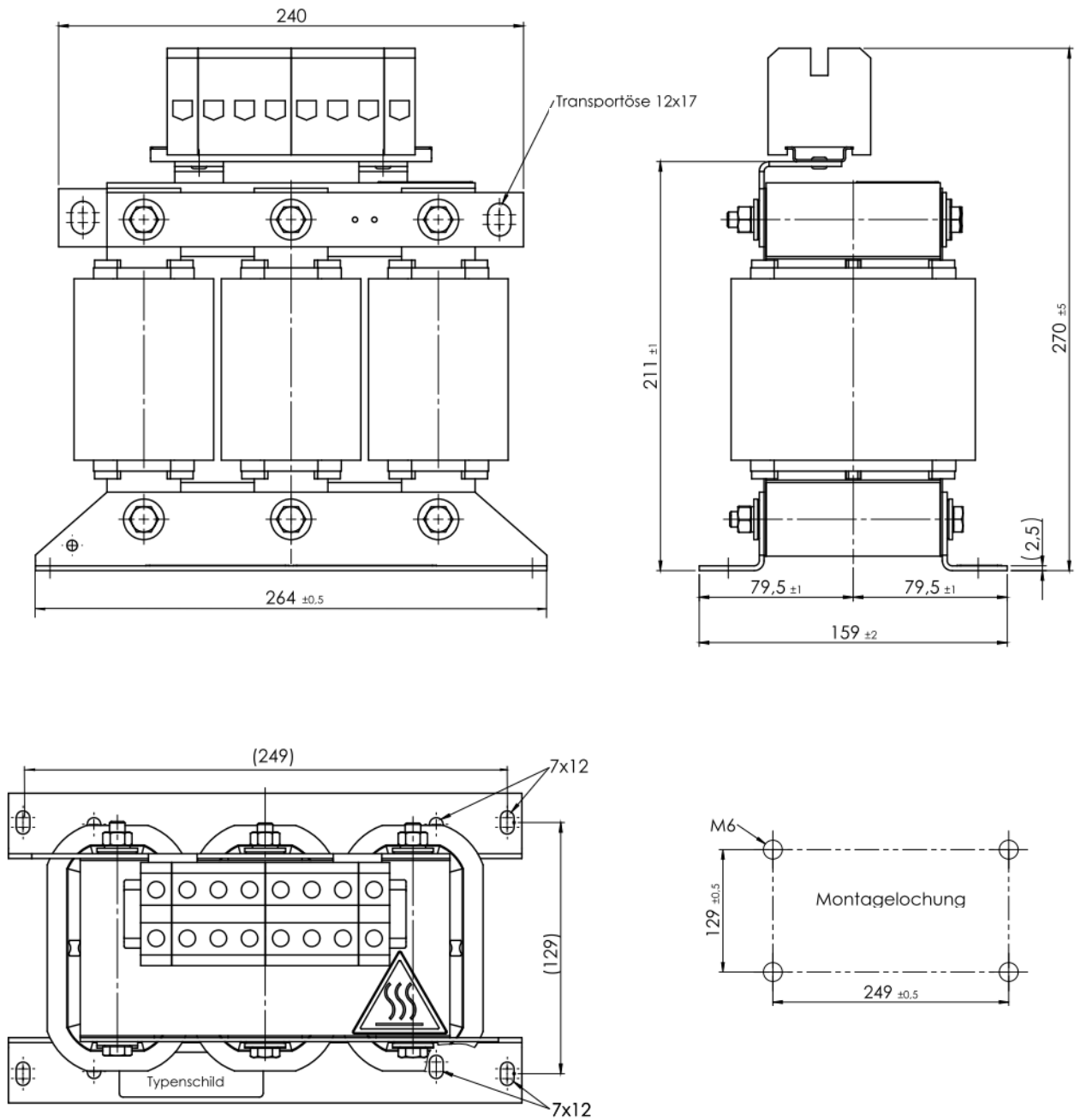


Bild 3-4 Maßblatt Ausgangsdrossel MTZEU182-115

Ausgangsdrossel TEU9932-0FS00-0EA0

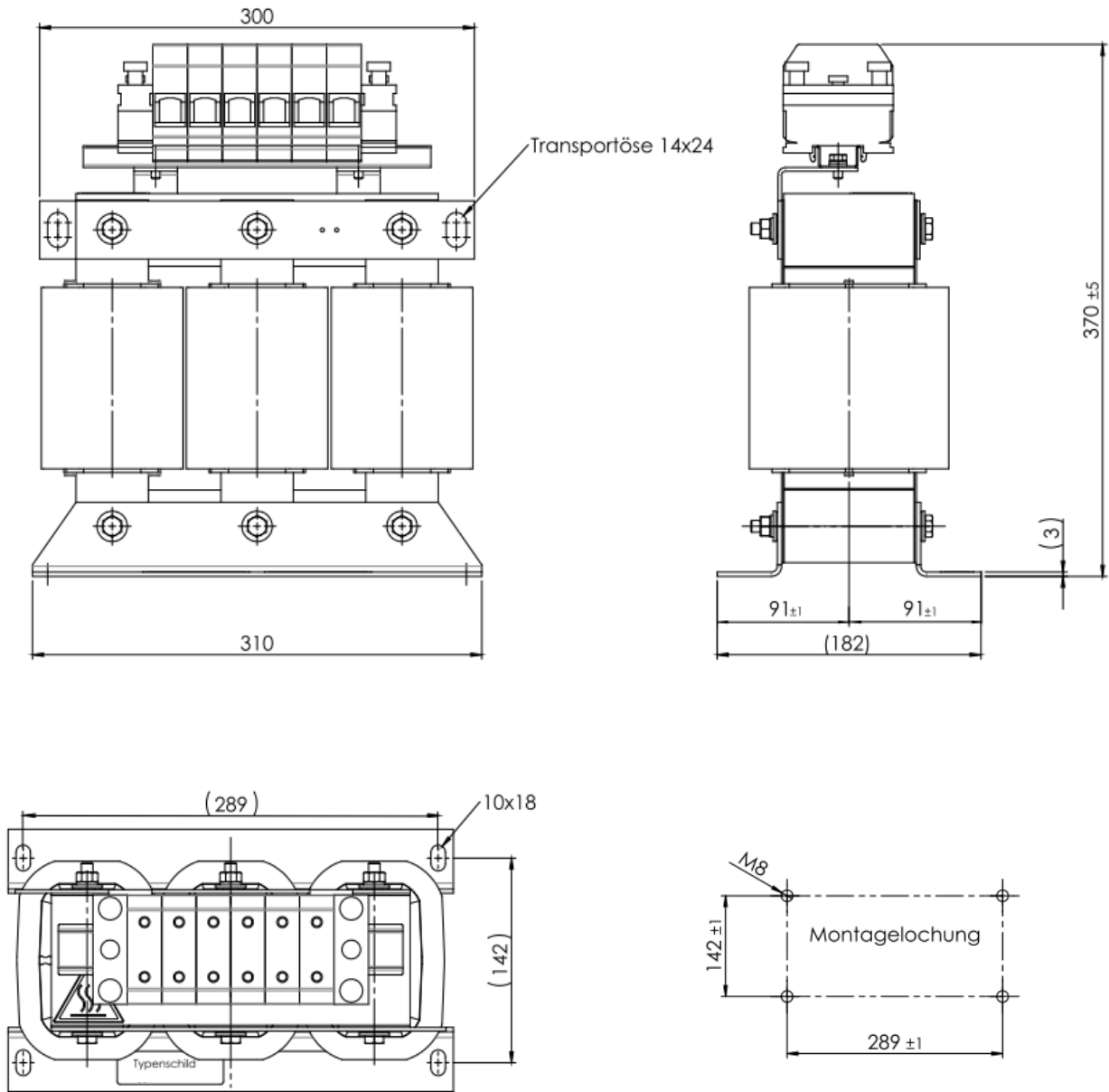


Bild 3-5 Maßblatt Ausgangsdrossel MTZEU129-114

Ausgangsdrossel TEU9932-1FC00-1BA0

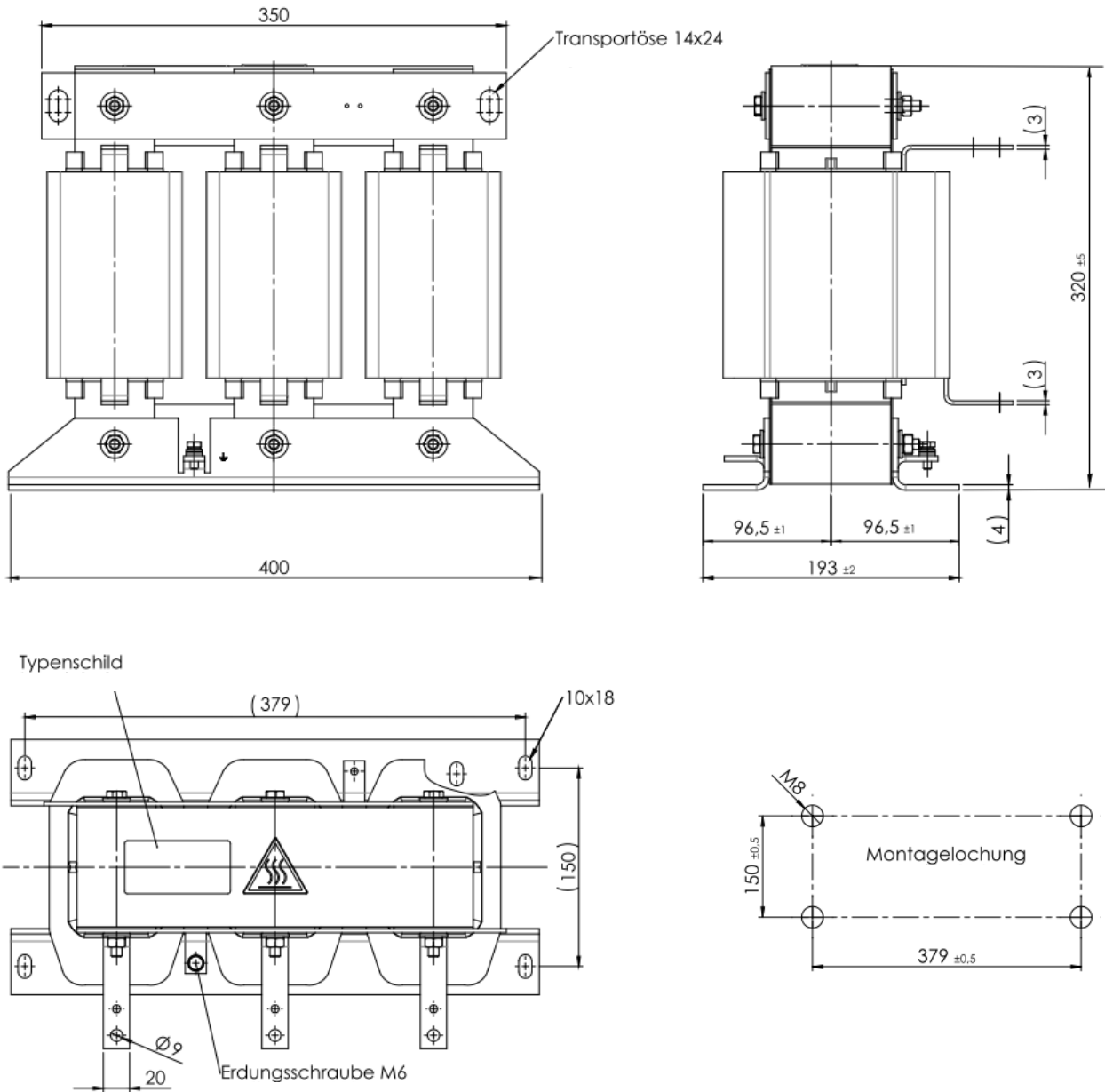


Bild 3-6 Maßblatt Ausgangsdrossel MTZEU182-116

Ausgangsdrossel TEU9932-0FV00-0BA0

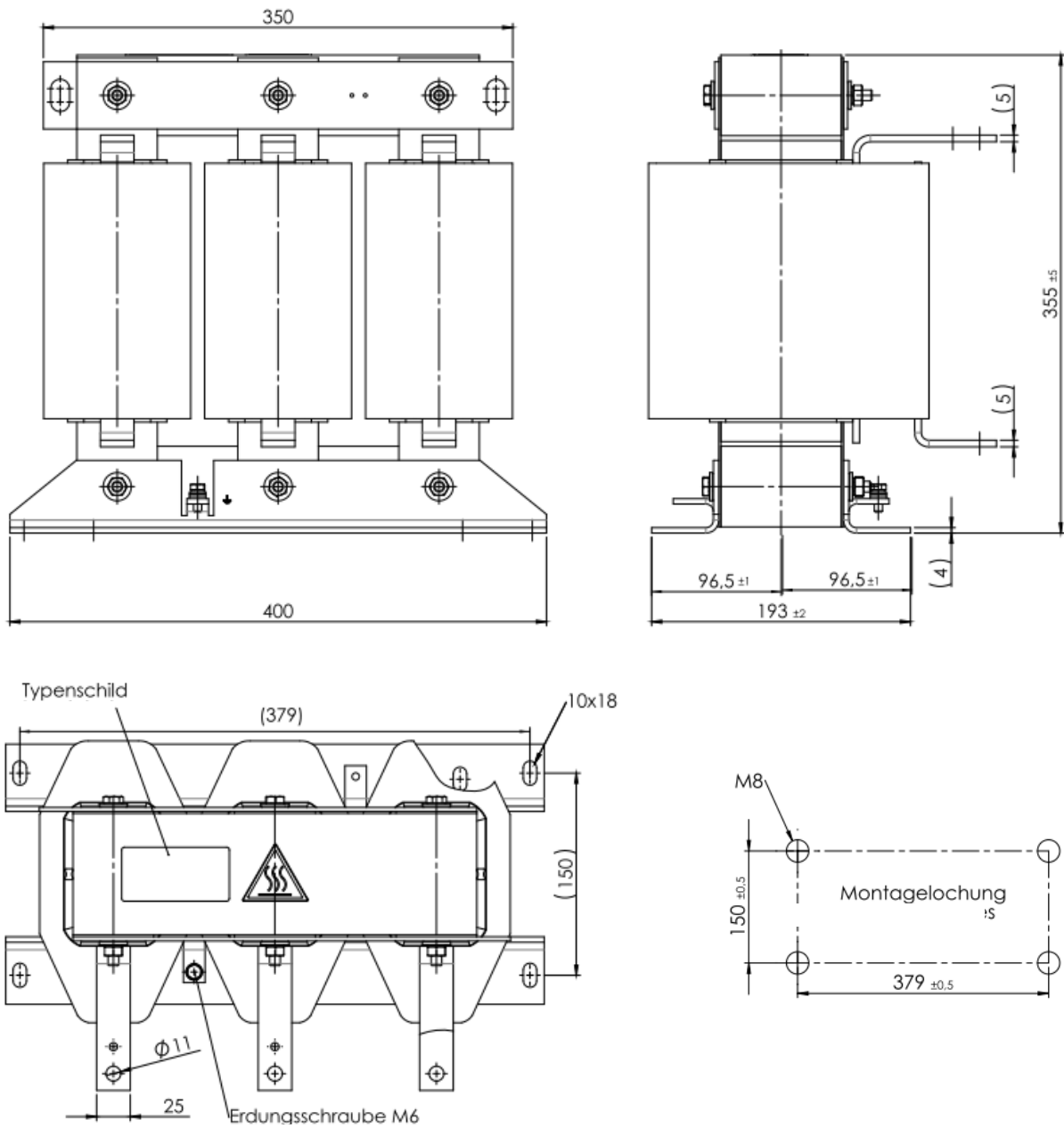


Bild 3-7 Maßblatt Ausgangsdrossel MTZEU182-117

Ausgangsdrossel TEU4732-0FA00-0BA0

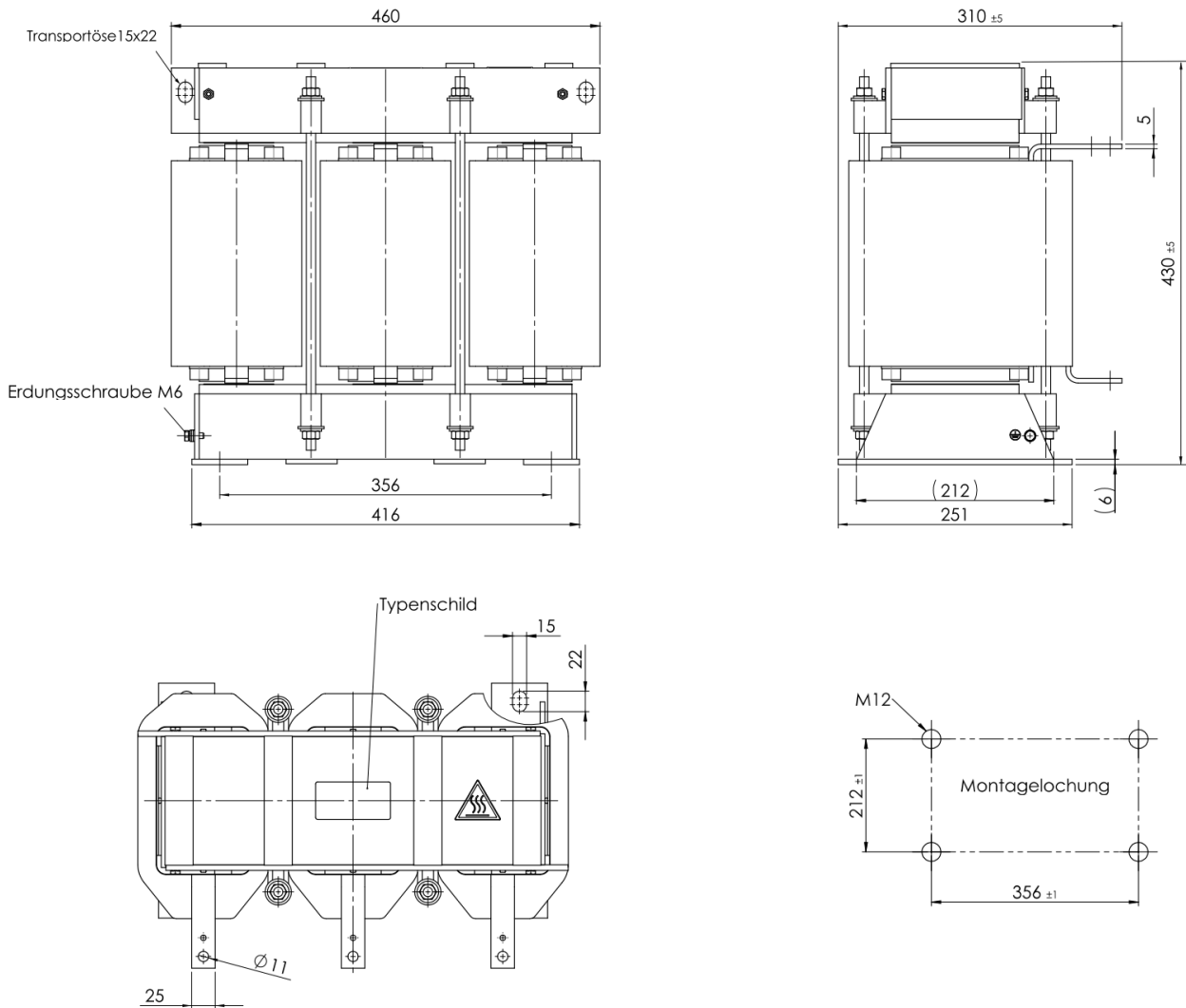
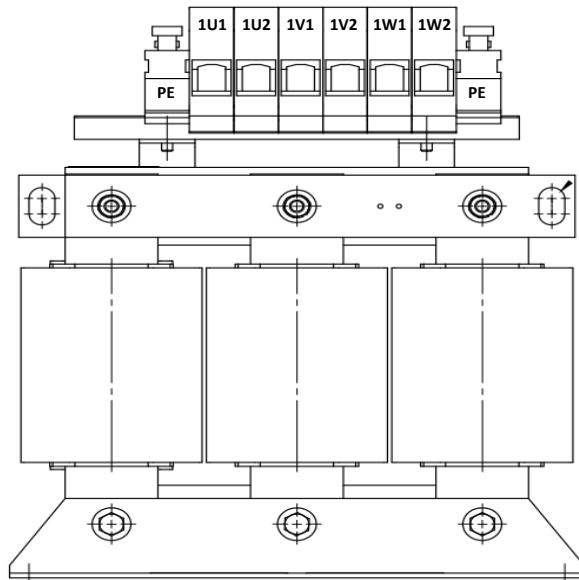
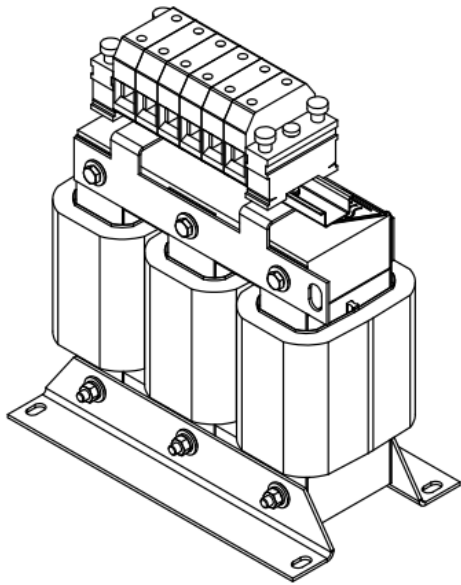


Bild 3-8 Maßblatt Ausgangsdrossel MTZEU182-118

4 Elektrische Installation

4.1 Übersicht der Kundenanschlüsse

Ausgangsdrossel mit Klemmenanschluss



Übersicht der Kundenanschlüsse

Exemplarisch für:

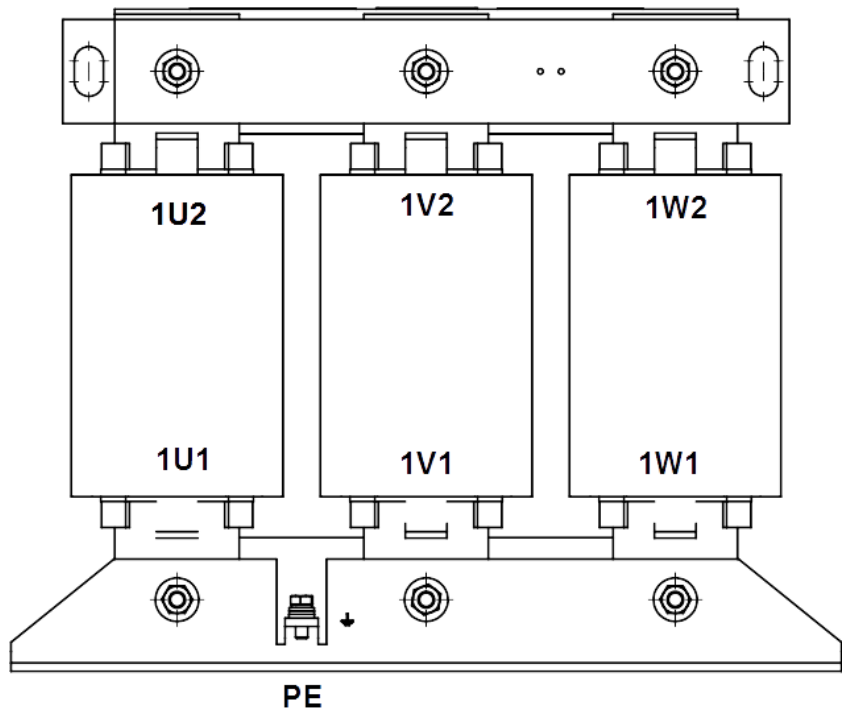
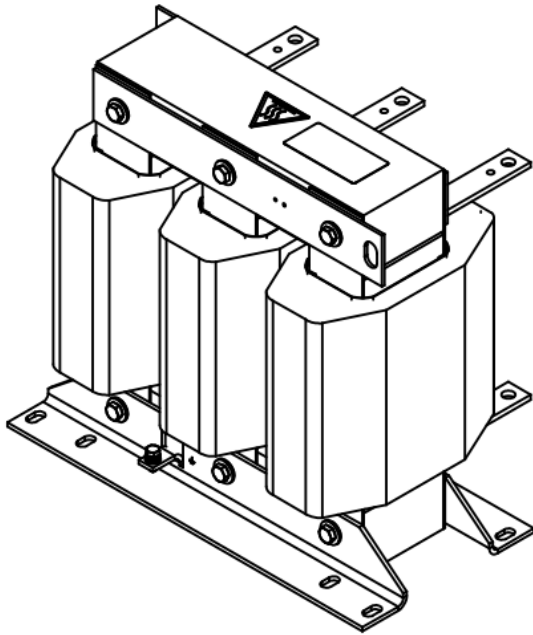
TEU2532-0FP00-4EA0

TEU9932-0FP00-4EA0

TEU9932-0FS00-0EA0

Bild 4-1 Kundenanschluss Ausgangsdrossel TEU9932-0FS00-4EA0

Ausgangsdrossel mit Flachanschluss



Übersicht der Kundenanschlüsse

Exemplarisch für:

TEU9932-1FC00-1BA0

TEU9932-0FV00-0BA0

TEU4732-0FA00-0BA0

Bild 4-2 Kundenanschluss Ausgangsdrossel TEU9932-0FS00-4EA0

Kundenanschluss Schutzleiter für TEU9932-1FC00-1BA0, TEU9932-0FV00-0BA0

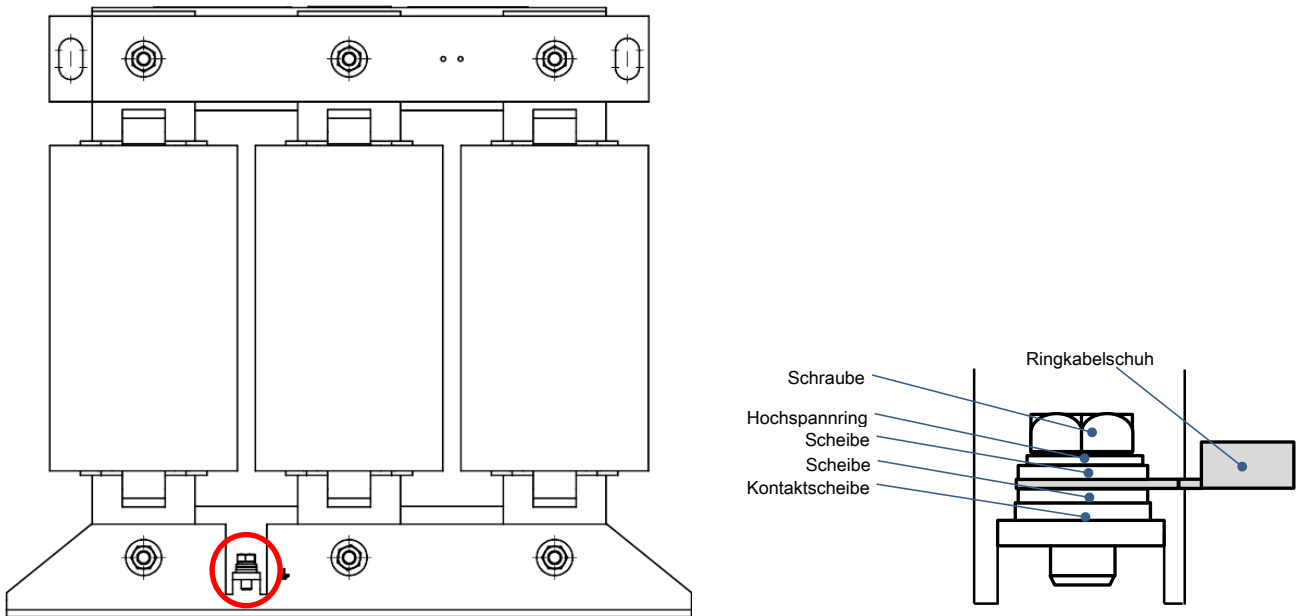


Bild 4-3 Anschlussstellenübersicht Ausgangsdrossel TEU9932-1FC00-1BA0, TEU9932-0FV00-0BA0

Kundenanschluss Schutzleiter für TEU4732-0FA00-0BA0

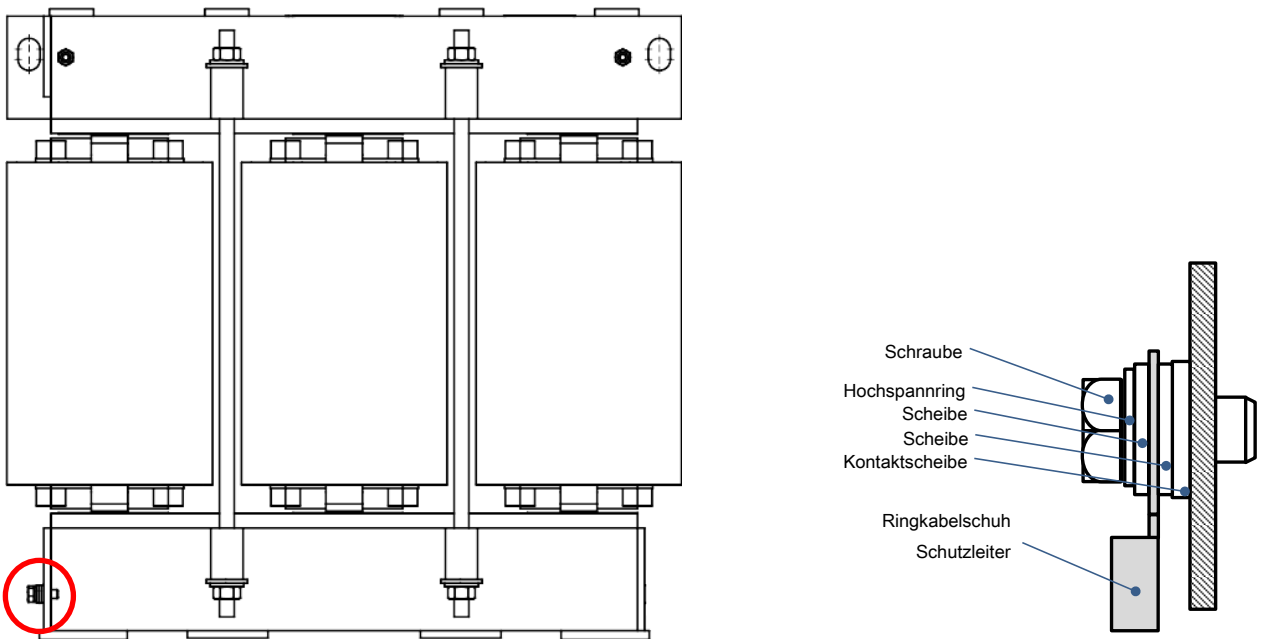


Bild 4-4 Anschlussstellenübersicht Ausgangsdrossel TEU4732-0FA00-0BA0

4.2 Anschluss

Beim Anschließen der Ausgangsdrossel müssen folgende Bedingungen für eine ordnungsgemäße Funktionsweise eingehalten werden:

- Steuerleitungen müssen getrennt von Leistungsleitungen verlegt werden. Leistungsleitungen sind die Motorleitungen des Power Moduls zur Ausgangsdrossel. Insbesondere muss darauf geachtet werden, dass die parallele Verlegung von Steuerleitungen und Leistungsleitungen in einem gemeinsamen Kabelschacht vermieden wird, selbst wenn alle Leitungen geschirmt sind
- Die Erdleitung des Motors muss direkt zum Power Module zurückgeführt werden

4.3 Anschlussübersicht

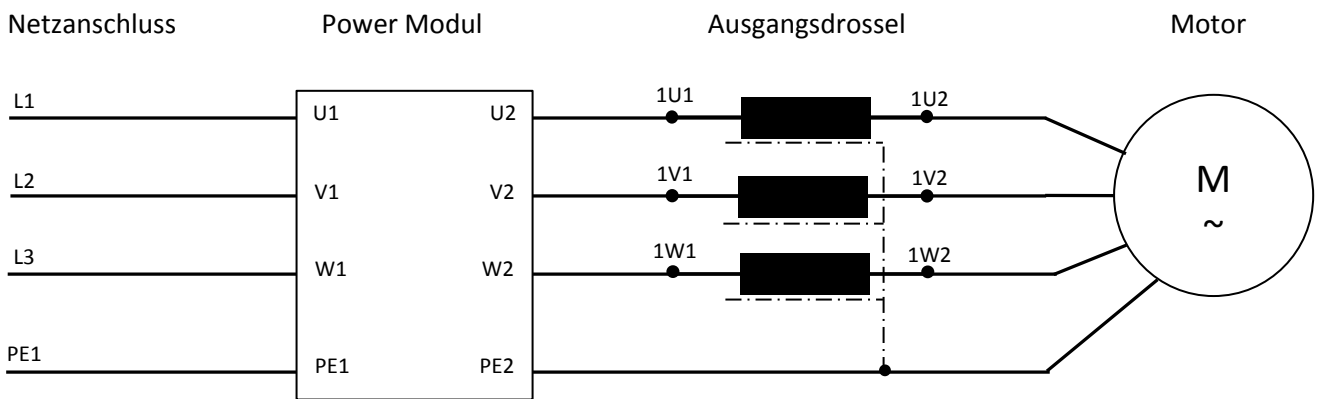


Bild 4-5 Anschluss-Übersicht

WARNUNG
<p>Beschädigung der Ausgangsdrossel durch mechanische Belastung der Anschlüsse</p> <p>Die Anschlüsse an der Ausgangsdrossel sind nicht für den direkten mechanischen Anschluss der Motorleitungen ausgelegt.</p> <ul style="list-style-type: none"> • Stellen Sie durch anlagenseitige Maßnahmen sicher, dass sich die Anschlüsse durch die mechanische Belastung angeschlossener Leitungen nicht verbiegen können.

4.4 Spitzenspannung an den Motorklemmen

Betriebsbedingt ergeben sich bei Betrieb an pulsweitenmodulierten Spannungsquellen Überspannungen an den Motorklemmen. Die Höhe sowie die Anstiegszeit der Spannungsschwingungen sind abhängig von ...

- der Zwischenkreisspannung des Umrichters
- der Länge und Art der angeschlossenen Motorleitung
- dem Wellenwiderstandes des angeschlossenen Motors

Die Anstiegszeit und die Höhe der Spannungsschwingungen stellen eine hohe Anforderung an das Isoliersystem des Motors. Aus diesem Grund muss in der Projektierung eine ausreichende Isolationsklasse des Motors geprüft werden. Mdexx empfiehlt daher für den Betrieb an geregelten 690V-Netzen ausschließlich Motoren mit verstärkter Isolierung gemäß IEC 60034-25 einzusetzen.

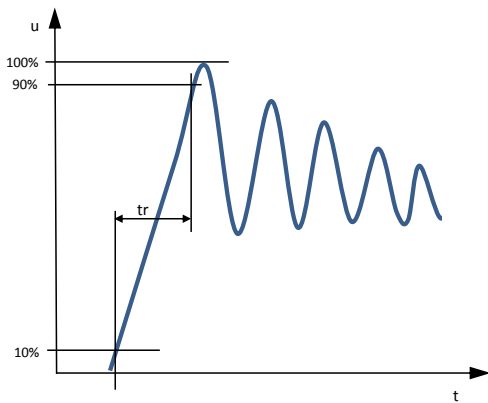


Bild 4-6 Definition der Anstiegszeit t_r an den Motorklemmen gemäß IEC

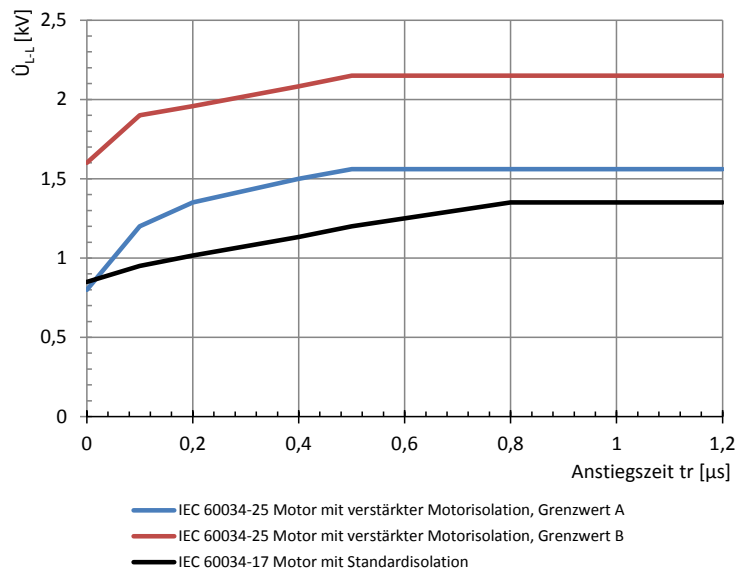


Bild 4-7 Grenzwertkurven der zulässigen Spitzenspannung an den Motorklemmen in Abhängigkeit der Anstiegszeit t_r

ACHTUNG

Motorschaden durch zu hohe Spannungsschwingungen

- Mdexx empfiehlt für den Betrieb an geregelten 690V-Netzen nur Motoren mit verstärkter Isolierung gemäß IEC 60034-25 einzusetzen

5 **Wartung und Instandhaltung**

5.1 **Wartung und Instandhaltung nicht vorgesehen**

Wartungs- und Instandhaltungsmaßnahmen sind für die Ausgangsdrossel nicht vorgesehen. Im Fehlerfall ist ein Komplettaustausch erforderlich.

6 Technische Daten

6.1 Allgemeine technische Daten

Tabelle 6- 1 Allgemeine technische Daten

Produktnorm	EN 61558-2-20		
Bemessungsspannung	690V+10%		
Bemessungsfrequenz	0 bis 150Hz		
Isolierstoffklasse	H (180°C)		
Schutzklasse	IP00		
Betriebsart	S1		
Zulassungen	cT _{us} CE EAC		
Umgebungsbedingungen	bei Lagerung	beim Transport	im Betrieb
Umgebungstemperatur	-40 ... +70 °C	-40 ... +70 °C	-20 ... +40 °C
Relative Luftfeuchtigkeit ¹⁾ (Betauung nicht zulässig) entspricht Klasse	10 ... 100 % 1K4 nach EN 60721-3-1	95 % bei 40 °C 2K4 nach EN 60721-3-2	5 ... 95 % 3K3 nach EN 60721-3-3
Mechanische Festigkeit	bei Lagerung	beim Transport	im Betrieb
Schwingbeanspruchung ¹⁾ - Auslenkung - Beschleunigung (x,y,z-Achse) Anlehnung an Klasse / Norm	in Transportverpackung gelagert EN 60721-3-1	1,5 mm bei 5 ... 9 Hz 10 m/s ² bei >10 ... 200 Hz 1 oct / min (10x sweep) EN 60721-3-2	0,075 mm bei 10 ... 58 Hz 10 m/s ² bei >58 ... 200 Hz 1 oct / min (10x sweep) EN 60721-3-3 IEC 61800-4-2
Schockbeanspruchung ¹⁾ - Beschleunigung (x,y,z-Achse) Anlehnung an Klasse / Norm	-	-	50 m/s ² bei 30 ms EN 60721-3-3

¹⁾ Die angegebenen EN-Normen sind die europäischen Fassungen der internationalen IEC-Normen mit denselben Bezeichnungen.

6.2 Spezifische technische Daten

Tabelle 6- 2 Technische Daten Ausgangsdrossel, Teil 1

Artikelnummer TEU...		2532-0FP00-4EA0	9932-0FP00-4EA0	9932-0FS00-0EA0
Bemessungsstrom	A	24	44	64
Gesamte Kupferverluste @150Hz; 690V	W	63	137	221
Gesamte Kernverluste@150Hz; 690V	W	62	166	183
Anschluss		Metrisch (mm ² / Nm) <i>Imperial (AWG / lbf in)</i> Abisolierlänge (mm)		
Netz-, Motorkabel		16 / 1,2 6 / 11,0 13	35 / 2,5 2 / 22 17	70 / 6,0 2/0 / 53 24
Schutzleiter		16 / 1,2 6 / 11,0 13	35 / 2,5 2 / 22 17	70 / 10,0 2/0 / 86 24

Max. zulässige Leitungslänge zwischen Ausgangsdrossel und Motor	m	350 (geschirmt) 525 (ungeschirmt)
---	---	--------------------------------------

Abmessungen				
Breite	mm	264	264	310
Höhe	mm	255 ±5	270 ±5	370 ±5
Tiefe	mm	131 ±2	159 ±2	182 ±2
Gewicht, ca.	kg	18	26	42

Tabelle 6-3 Technische Daten Ausgangsdrossel, Teil 2

Artikelnummer TEU...		9932-1FC00-1BA0	9932-0FV00-1BA0	4732-0FA00-0BA0
Bemessungsstrom	A	103	146	260
Gesamte Kupferverluste @150Hz; 690V	W	277	383	572
Gesamte Kernverluste@150Hz; 690V	W	138	137	285
Anschluss		Metrisch (mm ² / Nm) <i>Imperial (AWG / lbf in)</i>		
Netz-, Motorkabel		95 / 13,0 <i>3/0 / 115</i>	120 / 13,0 <i>4/0 / 115</i>	2 x 120 / 13,0 <i>2 x 4/0 / 115</i> 185 / 13,0 <i>6/0 / 13,0</i>
Schutzleiter		50 / 6,0 <i>1 / 53</i>	70 / 6,0 <i>2/0 / 53</i>	95 / 6,0 <i>3/0 / 53</i>

Max. zulässige Leitungslänge zwischen Ausgangsdrossel und Motor	m	525 (geschirmt) 800 (ungeschirmt)
---	---	--------------------------------------

Abmessungen				
Breite	mm	400	400	460
Höhe	mm	320 ±5	355 ±5	430 ±5
Tiefe	mm	235 ±5	258 ±5	310 ±5
Gewicht, ca.	kg	70	90	162

Technische Unterstützung:	Telefon: +49 (0) 421 5125 0	Fax: +49 (0) 421 5125 333
Technischer Support:	E-mail: Anfrage@mdexx.com	
	Internet: http://www.mdexx.com/support/	

Technische Änderungen vorbehalten. Zum späteren Gebrauch aufbewahren!