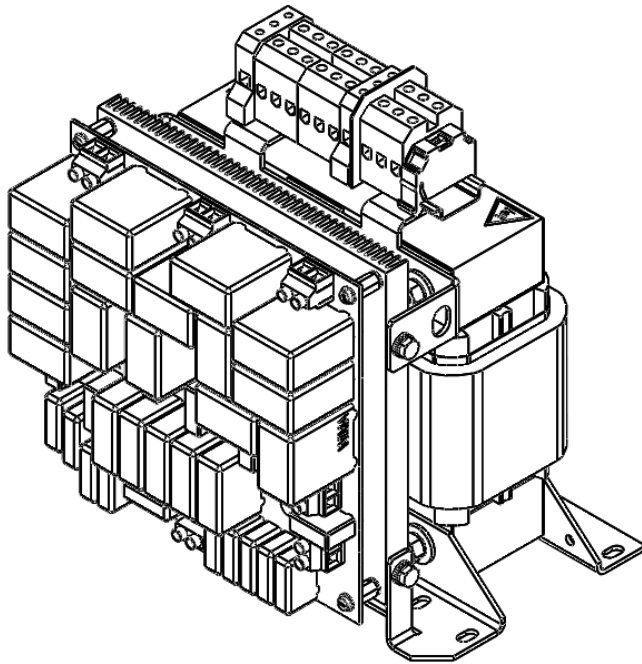


du / dt-Filter mit Voltage Peak Limiter

Betriebsanleitung



Sicherheitshinweise

1

Allgemeines

2

Mechanische Installation

3

Elektrische Installation

4

Wartung und Instandhaltung

5

Technische Daten

6

Rechtliche Hinweise

Warnhinweiskonzept

Dieses Handbuch enthält Hinweise, die Sie zu Ihrer persönlichen Sicherheit sowie zur Vermeidung von Sachschäden beachten müssen. Die Hinweise zu Ihrer persönlichen Sicherheit sind durch ein Warndreieck hervorgehoben, Hinweise zu alleinigen Sachschäden stehen ohne Warndreieck. Je nach Gefährdungstufe werden die Warnhinweise in abnehmender Reihenfolge wie folgt dargestellt.

 GEFAHR

bedeutet, dass Tod oder schwere Körperverletzung eintreten wird , wenn die entsprechenden Vorsichtsmaßnahmen nicht getroffen werden.

 WARNUNG
--

bedeutet, dass Tod oder schwere Körperverletzung eintreten kann , wenn die entsprechenden Vorsichtsmaßnahmen nicht getroffen werden.

 VORSICHT

bedeutet, dass eine leichte Körperverletzung eintreten kann, wenn die entsprechenden Vorsichtsmaßnahmen nicht getroffen werden.

ACHTUNG

bedeutet, dass Sachschaden eintreten kann, wenn die entsprechenden Vorsichtsmaßnahmen nicht getroffen werden.

Beim Auftreten mehrerer Gefährdungstufen wird immer der Warnhinweis zur jeweils höchsten Stufe verwendet. Wenn in einem Warnhinweis mit dem Warndreieck vor Personenschäden gewarnt wird, dann kann im selben Warnhinweis zusätzlich eine Warnung vor Sachschäden angefügt sein.

Qualifiziertes Personal

Das zu dieser Dokumentation zugehörige Produkt/System darf nur von für die jeweilige Aufgabenstellung **qualifiziertem Personal** gehandhabt werden unter Beachtung der für die jeweilige Aufgabenstellung zugehörigen Dokumentation, insbesondere der darin enthaltenen Sicherheits- und Warnhinweise. Qualifiziertes Personal ist auf Grund seiner Ausbildung und Erfahrung befähigt, im Umgang mit diesen Produkten/Systemen Risiken zu erkennen und mögliche Gefährdungen zu vermeiden.

Bestimmungsgemäßer Gebrauch von mdexx-Produkten

Beachten Sie Folgendes:

 WARNUNG
--

Der einwandfreie und sichere Betrieb der Produkte setzt sachgemäßen Transport, sachgemäße Lagerung, Aufstellung, Montage, Installation, Inbetriebnahme, Bedienung und Instandhaltung voraus. Die zulässigen Umgebungsbedingungen müssen eingehalten werden. Hinweise in den zugehörigen Dokumentationen müssen beachtet werden.

Haftungsausschluss

Wir haben den Inhalt der Druckschrift auf Übereinstimmung mit dem beschriebenen Produkt geprüft. Dennoch können Abweichungen nicht ausgeschlossen werden, so dass wir für die vollständige Übereinstimmung keine Gewähr übernehmen. Die Angaben in dieser Druckschrift werden regelmäßig überprüft, notwendige Korrekturen sind in den nachfolgenden Auflagen enthalten.


Inhaltsverzeichnis

1	Sicherheitshinweise	4
1.1	Allgemeine Sicherheitshinweise	4
1.2	Umgang mit elektrostatisch gefährdeten Bauelementen (EGB)	8
2	Allgemeines	9
2.1	Beschreibung	9
2.2	Zuordnung von du/dt-Filter und Power Modul	11
3	Mechanische Installation	13
3.1	Einbaulage im Schaltschrank	13
3.2	Abstände zu benachbarten Geräten	13
3.3	Maßblätter	14
4	Elektrische Installation	20
4.1	Übersicht der Kundenanschlüsse	20
4.2	Anschluss	24
4.3	Anschlussübersicht	24
4.3.1	Leitungsquerschnitte	24
5	Wartung und Instandhaltung	27
5.1	Wartung und Instandhaltung nicht vorgesehen	27
6	Technische Daten	28
6.1	Allgemeine technische Daten	28
6.2	Spezifische technische Daten	29


1 Sicherheitshinweise

1.1 Allgemeine Sicherheitshinweise



 GEFAHR
<p>Lebensgefahr durch unter Spannung stehende Teile und andere Energiequellen</p> <p>Beim Berühren unter Spannung stehender Teile erleiden Sie Tod oder schwere Verletzungen.</p> <ul style="list-style-type: none"> • Arbeiten Sie an elektrischen Geräten nur, wenn Sie dafür qualifiziert sind. • Halten Sie bei allen Arbeiten die landesspezifischen Sicherheitsregeln ein. <p>Generell gelten sechs Schritte zum Herstellen von Sicherheit:</p> <ol style="list-style-type: none"> 1. Bereiten Sie das Abschalten vor und informieren Sie alle Beteiligten, die von dem Vorgang betroffen sind. 2. Schalten Sie die Maschine spannungsfrei. <ul style="list-style-type: none"> – Schalten Sie die Maschine ab. – Warten Sie die Entladezeit ab, die auf den Warnschildern genannt ist. – Prüfen Sie die Spannungsfreiheit von Leiter gegen Leiter und Leiter gegen Schutzleiter. – Prüfen Sie, ob vorhandene Hilfsspannungskreise spannungsfrei sind. – Stellen Sie sicher, dass sich Motoren nicht bewegen können. 3. Identifizieren Sie alle weiteren gefährlichen Energiequellen, z. B. Druckluft, Hydraulik oder Wasser. 4. Isolieren oder neutralisieren Sie alle gefährlichen Energiequellen, z. B. durch das Schließen von Schaltern, das Erden oder Kurzschließen oder das Schließen von Ventilen. 5. Sichern Sie die Energiequellen gegen Wiedereinschalten. 6. Vergewissern Sie sich, dass die richtige Maschine völlig verriegelt ist. <p>Nach Abschluss der Arbeiten stellen Sie die Betriebsbereitschaft in umgekehrter Reihenfolge wieder her.</p>



 WARNUNG
<p>Lebensgefahr durch gefährliche Spannung beim Anschluss einer nicht geeigneten Stromversorgung</p> <p>Beim Berühren unter Spannung stehender Teile können Sie im Fehlerfall Tod oder schwere Verletzungen erleiden.</p> <ul style="list-style-type: none"> • Verwenden Sie für alle Anschlüsse und Klemmen der Elektronikbaugruppen nur Stromversorgungen, die SELV- (Safety Extra Low Voltage) oder PELV- (Protective Extra Low Voltage) Ausgangsspannungen zur Verfügung stellen.



! WARNUNG

Lebensgefahr durch Berührung unter Spannung stehender Teile bei beschädigten Geräten

Unsachgemäße Behandlung von Geräten kann zu deren Beschädigung führen.

Bei beschädigten Geräten können gefährliche Spannungen am Gehäuse oder an freiliegenden Bauteilen anliegen, die bei Berührung zu schweren Verletzungen oder Tod führen können.

- Halten Sie bei Transport, Lagerung und Betrieb die in den technischen Daten angegebenen Grenzwerte ein.
- Verwenden Sie keine beschädigten Geräte.



! WARNUNG

Lebensgefahr durch elektrischen Schlag bei nicht aufgelegten Leitungsschirmen

Durch kapazitive Überkopplung können lebensgefährliche Berührspannungen bei nicht aufgelegten Leitungsschirmen entstehen.

- Legen Sie Leitungsschirme und nicht benutzte Adern von Leistungsleitungen (z. B. Bremsadern) mindestens einseitig auf geerdetes Gehäusepotenzial auf.



! WARNUNG

Lebensgefahr durch elektrischen Schlag bei fehlender Erdung

Bei fehlendem oder fehlerhaft ausgeführtem Schutzleiteranschluss von Geräten mit Schutzklasse I können hohe Spannungen an offen liegenden Teilen anliegen, die bei Berühren zu schweren Verletzungen oder Tod führen können.

- Erden Sie das Gerät vorschriftsmäßig.



! WARNUNG

Lebensgefahr durch elektrischen Schlag beim Trennen von Steckverbindungen im Betrieb

Beim Trennen von Steckverbindungen im Betrieb können Lichtbögen zu schweren Verletzungen oder Tod führen.

- Öffnen Sie die Steckverbindungen nur im spannungsfreien Zustand, sofern sie nicht ausdrücklich zum Trennen im Betrieb freigegeben sind.

ACHTUNG

Sachschaden durch lockere Leistungsverbindungen

Ungenügende Anziehdrehmomente oder Vibrationen können zu lockeren elektrischen Verbindungen führen. Dadurch können Brandschäden, Defekte am Gerät oder Funktionsstörungen entstehen.

- Ziehen Sie alle Leistungsverbindungen mit vorgeschriebenen Anziehdrehmomenten an, z. B. Netzanschluss, Motoranschluss, Zwischenkreisverbindungen.
- Überprüfen Sie in regelmäßigen Abständen alle Leistungsverbindungen. Dies gilt insbesondere nach einem Transport.

 **WARNUNG**

Lebensgefahr durch Brandausbreitung bei unzureichenden Gehäusen

Durch Feuer und Rauchentwicklung können schwere Personen- oder Sachschäden auftreten.

- Bauen Sie Geräte ohne Schutzgehäuse derart in einem Metallschaltschrank ein (bzw. schützen Sie das Gerät durch eine andere gleichwertige Maßnahme), dass der Kontakt mit Feuer verhindert wird.
- Stellen Sie sicher, dass Rauch nur über kontrollierte Wege entweicht.

 **WARNUNG**

Lebensgefahr durch unerwartete Bewegung von Maschinen beim Einsatz mobiler Funkgeräte oder Mobiltelefone

Bei Einsatz von mobilen Funkgeräten oder Mobiltelefonen mit einer Sendeleistung > 1 W näher als ca. 2 m an den Komponenten können Funktionsstörungen der Geräte auftreten, die Einfluss auf die funktionale Sicherheit von Maschinen haben und somit Menschen gefährden oder Sachschäden verursachen können.

- Schalten Sie Funkgeräte oder Mobiltelefone in unmittelbarer Nähe der Komponenten aus.

 **WARNUNG**

Lebensgefahr durch Brand des Motors bei Überlastung der Isolation

Bei einem Erdschluss in einem IT-Netz entsteht eine höhere Belastung der Motorisolation. Mögliche Folge ist ein Versagen der Isolation mit schweren Körperverletzungen oder Tod durch Rauchentwicklung und Brand.

- Verwenden Sie eine Überwachungseinrichtung, die einen Isolationsfehler meldet.
- Beseitigen Sie den Fehler so schnell wie möglich, um die Motorisolation nicht zu überlasten.

 **WARNUNG**

Lebensgefahr durch Brand bei Überhitzung wegen unzureichender Lüftungsfreiräume

Unzureichende Lüftungsfreiräume können zu Überhitzung von Komponenten und nachfolgendem Brand mit Rauchentwicklung führen. Dies kann die Ursache für schwere Körperverletzungen oder Tod sein. Weiterhin können erhöhte Ausfälle und verkürzte Lebensdauer von Geräten/Systemen auftreten.

- Halten Sie unbedingt die für die jeweilige Komponente angegebenen Mindestabstände als Lüftungsfreiräume ein.

 **WARNUNG**

Unfallgefahr durch fehlende oder unleserliche Warnschilder

Fehlende oder unleserliche Warnschilder können Unfälle mit schweren Körperverletzungen oder Todesfolge auslösen.

- Überprüfen Sie die Vollständigkeit der Warnschilder anhand der Dokumentation.
- Bringen Sie auf den Komponenten fehlende Warnschilder, gegebenenfalls in der jeweiligen Landessprache, an.
- Ersetzen Sie unleserliche Warnschilder.

ACHTUNG

Geräteschaden durch unsachgemäße Spannungs-/Isolationsprüfungen

Unsachgemäße Spannungs-/Isolationsprüfungen können zu Geräteschäden führen.

- Klemmen Sie die Geräte vor einer Spannungs-/Isolationsprüfung der Maschine/Anlage ab, da alle Umrichter und Motoren herstellerseitig hochspannungsgeprüft sind und eine weitere Prüfung innerhalb der Maschine/Anlage deshalb nicht notwendig ist.

 **WARNUNG**

Lebensgefahr durch inaktive Sicherheitsfunktionen

Inaktive oder nicht angepasste Sicherheitsfunktionen können Funktionsstörungen an Maschinen auslösen, die zu schweren Verletzungen oder Tod führen können.

- Beachten Sie vor der Inbetriebnahme die Informationen in der zugehörigen Produktdokumentation.
- Führen Sie für sicherheitsrelevante Funktionen eine Sicherheitsbetrachtung des Gesamtsystems inklusive aller sicherheitsrelevanten Komponenten durch.
- Stellen Sie durch entsprechende Parametrierung sicher, dass die angewendeten Sicherheitsfunktionen an Ihre Antriebs- und Automatisierungsaufgabe angepasst und aktiviert sind.
- Führen Sie einen Funktionstest durch.
- Setzen Sie Ihre Anlage erst dann produktiv ein, nachdem Sie den korrekten Ablauf der sicherheitsrelevanten Funktionen sichergestellt haben.

1.2 Umgang mit elektrostatisch gefährdeten Bauelementen (EGB)

Elektrostatisch gefährdete Bauelemente (EGB) sind Einzelbauteile, integrierte Schaltungen, Baugruppen oder Geräte, die durch elektrostatische Felder oder elektrostatische Entladungen beschädigt werden können.



ACHTUNG

Schädigung durch elektrische Felder oder elektrostatische Entladung

Elektrische Felder oder elektrostatische Entladung können Funktionsstörungen durch geschädigte Einzelbauteile, integrierte Schaltungen, Baugruppen oder Geräte verursachen.

- Verpacken, Lagern, Transportieren und Versenden Sie elektronische Bauteile, Baugruppen oder Geräte nur in der Original-Produktverpackung oder in anderen geeigneten Materialien, z. B. leitfähigem Schaumgummi oder Aluminiumfolie.
- Berühren Sie Bauteile, Baugruppen und Geräte nur dann, wenn Sie durch eine der folgenden Maßnahmen geerdet sind:
 - Tragen eines EGB-Armbands
 - Tragen von EGB-Schuhen oder EGB-Erdungsstreifen in EGB-Bereichen mit leitfähigem Fußboden
- Legen Sie elektronische Bauteile, Baugruppen oder Geräte nur auf leitfähigen Unterlagen ab (Tisch mit EGB-Auflage, leitfähigem EGB-Schaumstoff, EGB-Verpackungsbeutel, EGB-Transportbehälter).

Die notwendigen EGB-Schutzmaßnahmen sind im folgenden Bild noch einmal verdeutlicht:

- a = leitfähiger Fußboden
- b = EGB-Tisch
- c = EGB-Schuhe
- d = EGB-Mantel
- e = EGB-Armband
- f = Erdungsanschluss der Schränke
- g = Verbindung zum leitfähigen Boden

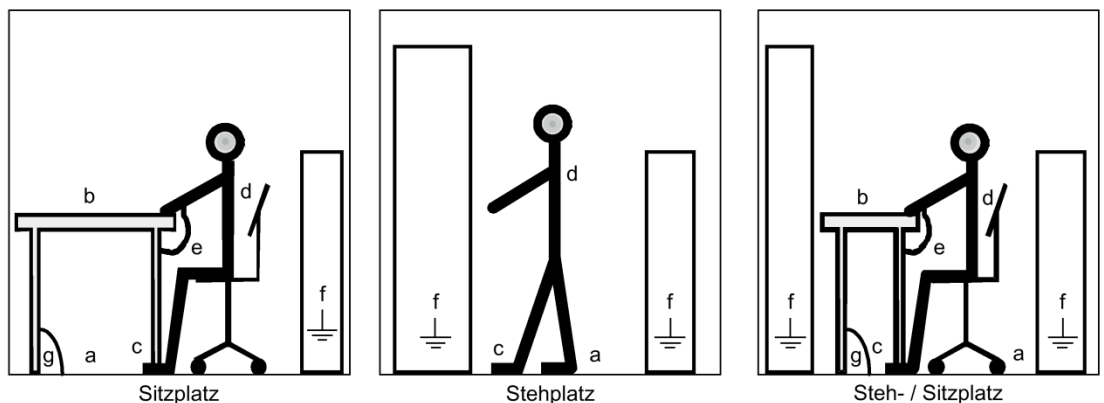


Bild 1-1 EGB-Schutzmaßnahmen

2 Allgemeines

2.1 Beschreibung

Das du/dt-Filter setzt sich aus zwei Komponenten zusammen, der du/dt-Drossel und dem Spannungsbegrenzungs-Netzwerk (Voltage Peak Limiter), welches die Spannungsspitzen abschneidet und die Energie zurück in den Zwischenkreis speist. Die du/dt-Filter sind für Motoren mit unbekannter bzw. nicht ausreichender Spannungsfestigkeit des Isoliersystems einzusetzen.

Die du/dt-Filter begrenzen die Spannungsanstiegsgeschwindigkeit du/dt auf Werte $< 500 \text{ V}/\mu\text{s}$ und die typischen Spannungsspitzen auf folgende Werte gemäß Grenzwertkurve A nach IEC/TS 60034-17:

- $< 1350 \text{ V}$ bei $660 \text{ V} < U_{\text{Netz}} < 690 \text{ V}$.

WARNUNG

Lebensgefahr durch Nichtbeachtung der Grundlegenden Sicherheitshinweise und Restrisiken

Durch Nichtbeachtung der Grundlegenden Sicherheitshinweise und Restrisiken in Kapitel 1 können Unfälle mit schweren Verletzungen oder Tod auftreten.

- Halten Sie die Grundlegenden Sicherheitshinweise ein.
- Berücksichtigen Sie bei der Risikobeurteilung die Restrisiken.

WARNUNG

Brandgefahr durch Überhitzung bei unzureichenden Lüftungsfreiräumen

Unzureichende Lüftungsfreiräume können zu Überhitzung mit Personengefährdung durch Rauchentwicklung und Brand führen. Weiterhin können erhöhte Ausfälle und verkürzte Lebensdauer der Komponente auftreten.

- Halten Sie die Lüftungsfreiräume von 100 mm oberhalb und unterhalb der Komponente ein.
- Montieren Sie die du/dt-Filter nur stehend, damit die Kühlkörper von unten nach oben mit Kühlluft durchströmt werden.

VORSICHT

Verbrennungsgefahr durch hohe Oberflächentemperatur der du/dt-Filter compact

Die du/dt-Filter können eine Oberflächentemperatur von über 80 °C aufweisen. Durch Berühren der Oberfläche können Sie sich schwere Verbrennungen zuziehen.

- Montieren Sie die du/dt-Filter so, dass ein Berühren ausgeschlossen ist. Wo das nicht möglich ist, bringen Sie an gefährdeten Stellen einen entsprechenden Warnhinweis deutlich sichtbar und verständlich an.

ACHTUNG

Beschädigung des Spannungsbegrenzungs-Netzwerks (Voltage Peak Limiter) durch vertauschte Anschlüsse

Die Vertauschung der Anschlüsse von Eingang (1U1, 1V1, 1W1) und Ausgang (1U2, 1V2, 1W2) bzw. DCNS / DCPS führt zu einer Beschädigung des Umrichters und des Spannungsbegrenzungs-Netzwerks (Voltage Peak Limiter).

ACHTUNG

Beschädigung des du/dt-Filters durch Verwendung nicht frei gegebener Komponenten

Beim Einsatz nicht frei gegebener Komponenten können Schäden oder Funktionsstörungen an Geräten bzw. dem System auftreten.

- Verwenden Sie nur du/dt-Filter, die den elektrischen Daten des Frequenzumrichters entsprechen.

ACHTUNG

Beschädigung des du/dt-Filters durch Überschreitung der maximalen Ausgangsfrequenz

Die maximal zulässige Ausgangsfrequenz beträgt beim Einsatz des du/dt-Filters 150 Hz. Die Überschreitung der Ausgangsfrequenz kann zur Beschädigung des du/dt-Filters führen.

- Betreiben Sie das du/dt-Filter mit einer maximalen Ausgangsfrequenz von 150 Hz.

ACHTUNG

Beschädigung des du/dt-Filters durch Überschreitung der maximalen Pulsfrequenz

Die maximal zulässige Pulsfrequenz beträgt beim Einsatz des du/dt-Filters 4 kHz. Die Überschreitung der Pulsfrequenz kann zur Beschädigung des du/dt-Filters führen.

- Betreiben Sie das Power Module beim Einsatz des du/dt-Filters mit einer maximalen Pulsfrequenz von 4 kHz.

ACHTUNG

Beschädigung des du/dt-Filters durch fehlende Aktivierung während der Inbetriebnahme

Eine fehlende Aktivierung des du/dt-Filters während der Inbetriebnahme kann zur Beschädigung des du/dt-Filters führen.

- Aktivieren Sie das du/dt-Filter während der Inbetriebnahme über den vom Frequenzumrichterhersteller angegebenen Parameter.

ACHTUNG

Beschädigung des du/dt-Filters bei nicht angeschlossenem Motor

Du/dt-Filter, die ohne angeschlossenen Motor betrieben werden, können beschädigt oder zerstört werden.

- Betreiben Sie das am Power Module angeschlossene du/dt-Filter nie ohne einen angeschlossenen Motor.

Hinweis Leitungslängen

Halten Sie die Anschlussleitungen zum Power Module möglichst kurz (max. 5 m).

2.2 Zuordnung von du/dt-Filter und Power Modul

Tabelle 2- 1 Zuordnung der du/dt-Filter zu den elektrischen Daten der Frequenzrichter

Artikelnummer des du/dt-Filters	TEF1203-0GB	TEF1203-0HB	TEF1203-0JB
elektrischen Daten des Frequenzrichter			
Nennleistung	18.5 kW	37 kW	55 kW
Nennbetriebsspannung (Phase / Phase)	690 V (+10%)	690 V (+10%)	690 V (+10%)
Nennausgangsstrom (rms)	24 A	44 A	64 A
Maximaler Ausgangsstrom (rms)	38 A	70 A	104 A
Nenninduktivität	1,5 mH	1,2 mH	0,9 mH
Wicklungswiderstand R ₂₀ (Toleranz ± 5%)	3 x 20,9 mΩ	3 x 14,6 mΩ	3 x 10,2 mΩ
Nennschaltfrequenz	2 kHz	2 kHz	2 kHz
Maximale Schaltfrequenz	4 kHz	4 kHz	4 kHz
Ausgangsstrom bei maximaler Schaltfrequenz	14.4 A	26.4 A	38.4 A
Maximale UmrichterAusgangsfrequenz	150 Hz	150 Hz	150 Hz
Maximaler Spannungsfall @ 50Hz	11,3 V	16,59 V	18,1 V
Nominale Zwischenkreisspannung	935 V	935 V	935 V
Maximale Spannungsanstiegsgeschwindigkeit an den Motorklemmen 1)	< 500 V/μs	< 500 V/μs	< 500 V/μs
Maximale Überspannung (Phase / Phase) an den Motorklemmen 2)	1350 V	1350 V	1350 V
Maximale Überspannung (Phase / Erde) an den Motorklemmen 2)	1100V	1100V	1100V
Maximal zulässige Leitungslänge (geschirmt / ungeschirmt)	350 m / 525 m	350 m / 525 m	350 m / 525 m
Klemmenanschluss	Schraubklemmen	Schraubklemmen	Schraubklemmen
Maximaler Klemmenanschlussquerschnitt (Lastkreis)	16 mm ²	35 mm ²	50 mm ²
Maximaler Klemmenanschlussquerschnitt (Zwischenkreis) 3)	16 mm ²	16mm ²	16 mm ²
Schutzklasse 4)	IP00	IP00	IP00
Umgebungstemperatur 5)	-20°C to 40°C	-20°C to 40°C	-20°C to 40°C

1) Spannungsanstiegsmessung gemäß IEC/TS 60034-17

2) Unter nominaler Zwischenkreisspannung

3) Kurzschlussfeste Leitungen sind erforderlich

4) Es ist erforderlich das Filters in einem Gehäuse zu installieren

5) Höhere Umgebungstemperaturen bis 60°C zulässig, mit Stromreduzierung ab 40°C im Bereich von 40...50°C um 1,5% je 1K und im Bereich zwischen von 50...60°C um 1,9% je 1K

Tabelle 2-2 Zuordnung der du/dt-Filter zu den elektrischen Daten der Frequenzumrichter

Artikelnummer des du/dt-Filters	TEF1203-0KB	TEF1203-0LB	TEF1203-0MB
elektrischen Daten des Frequenzumrichter			
Nennleistung	90 kW	132 kW	250 kW
Nennbetriebsspannung (Phase / Phase)	690 V (+10%)	690 V (+10%)	690 V (+10%)
Nennausgangsstrom (rms)	103 A	146 A	260 A
Maximaler Ausgangsstrom (rms)	160 A	230 A	416 A
Nenninduktivität	0,53 mH	0,37 mH	0,22 mH
Wicklungswiderstand R ₂₀ (Toleranz ± 5%)	3x 4,9 mΩ	3x 3,25 mΩ	3x 1,4 mΩ
Nennschaltfrequenz	2 kHz	2 kHz	2 kHz
Maximale Schaltfrequenz	4 kHz	4 kHz	4 kHz
Ausgangsstrom bei maximaler Schaltfrequenz	61.8 A	87.6 A	156 A
Maximale UmrichterAusgangsfrequenz	150 Hz	150 Hz	150 Hz
Maximaler Spannungsfall @ 50Hz	17,2 V	17,1 V	18,0 V
Nominale Zwischenkreisspannung	935 V	935 V	935 V
Maximale Spannungsanstiegsgeschwindigkeit an den Motorklemmen 1)	< 500 V/μs	< 500 V/μs	< 500 V/μs
Maximale Überspannung (Phase / Phase) an den Motorklemmen 2) 6)	1350V ... 1500V	1350V ... 1500V	1350V ... 1500V
Maximale Überspannung (Phase / Erde) an den Motorklemmen 2)	1100V	1100V	1100V
Maximal zulässige Leitungslänge (geschirmt / ungeschirmt) 6)	450 m / 650 m 525 m / 800 m	450 m / 650 m 525 m / 800 m	450 m / 650 m 525 m / 800 m
Klemmenanschluss	Flachanschluss M8	Flachanschluss M10	Flachanschluss M10
Maximaler Klemmenanschlussquerschnitt (Lastkreis)	95 mm ²	120 mm ²	2x120 mm ² 1x185 mm ²
Maximaler Klemmenanschlussquerschnitt (Zwischenkreis) 3)	25 mm ²	25 mm ²	50 mm ²
Schutzklasse 4)	IP00	IP00	IP00
Umgebungstemperatur 5)	-20°C to 40°C	-20°C to 40°C	-20°C to 40°C

1) Spannungsanstiegsmessung gemäß IEC/TS 60034-17

2) Unter nominaler Zwischenkreisspannung

3) Kurzschlussfeste Leitungen sind erforderlich

4) Es ist erforderlich das Filters in einem Gehäuse zu installieren

5) Höhere Umgebungstemperaturen bis 60°C zulässig, mit Stromreduzierung ab 40°C im Bereich von 40...50°C um 1,5% je 1K und im Bereich zwischen von 50...60°C um 1,9% je 1K

6) Maximale Überspannung an den Motorklemmen < 1350V bei Leitungslängen bis 450m geschirmt bzw. 650m ungeschirmt
Maximale Überspannung an den Motorklemmen < 1500V bei Leitungslängen bis 525m geschirmt bzw. 800m ungeschirmt.

3 Mechanische Installation

3.1 Einbaulage im Schaltschrank

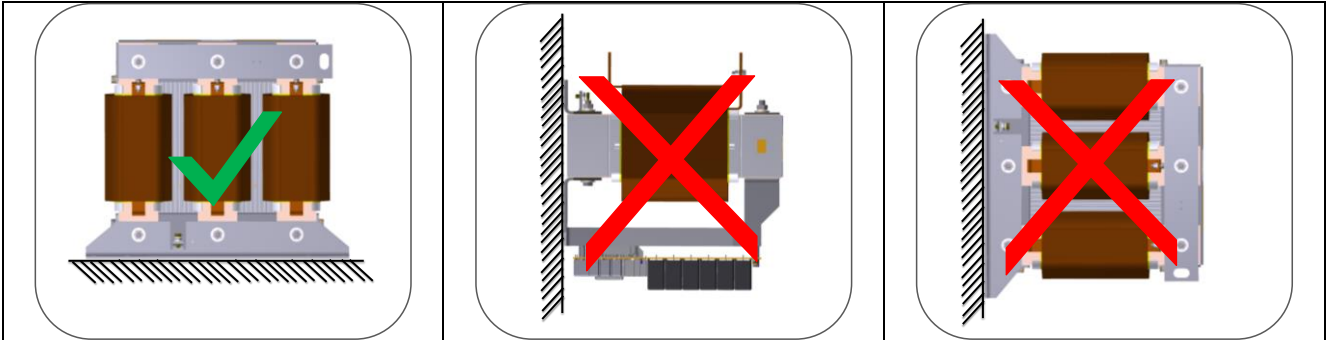


Bild 3-1 Einbaulage im Schaltschrank

3.2 Abstände zu benachbarten Geräten

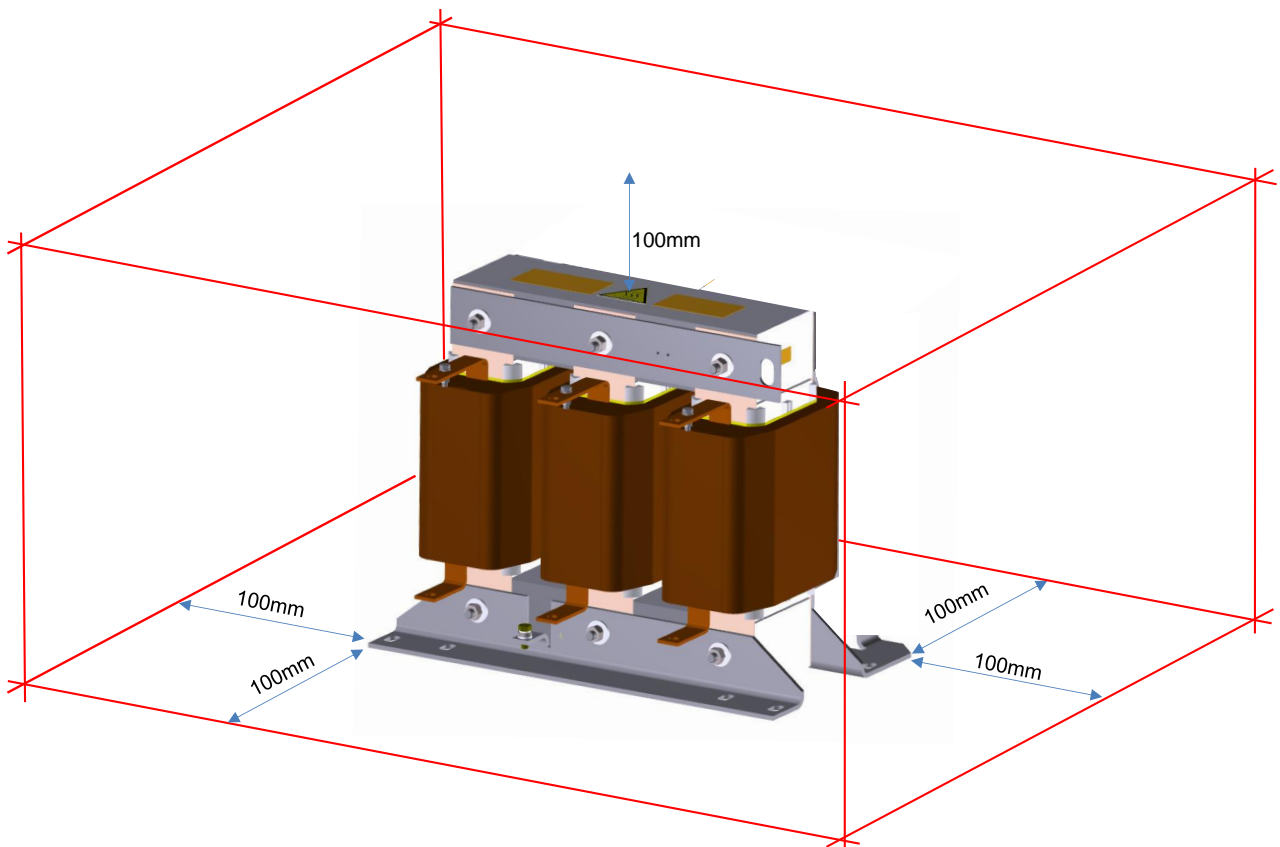


Bild 3-2 Abstände zu benachbarten Geräten und Komponenten

3.3 Maßblätter

du/dt-Filter TEF1203-0GB

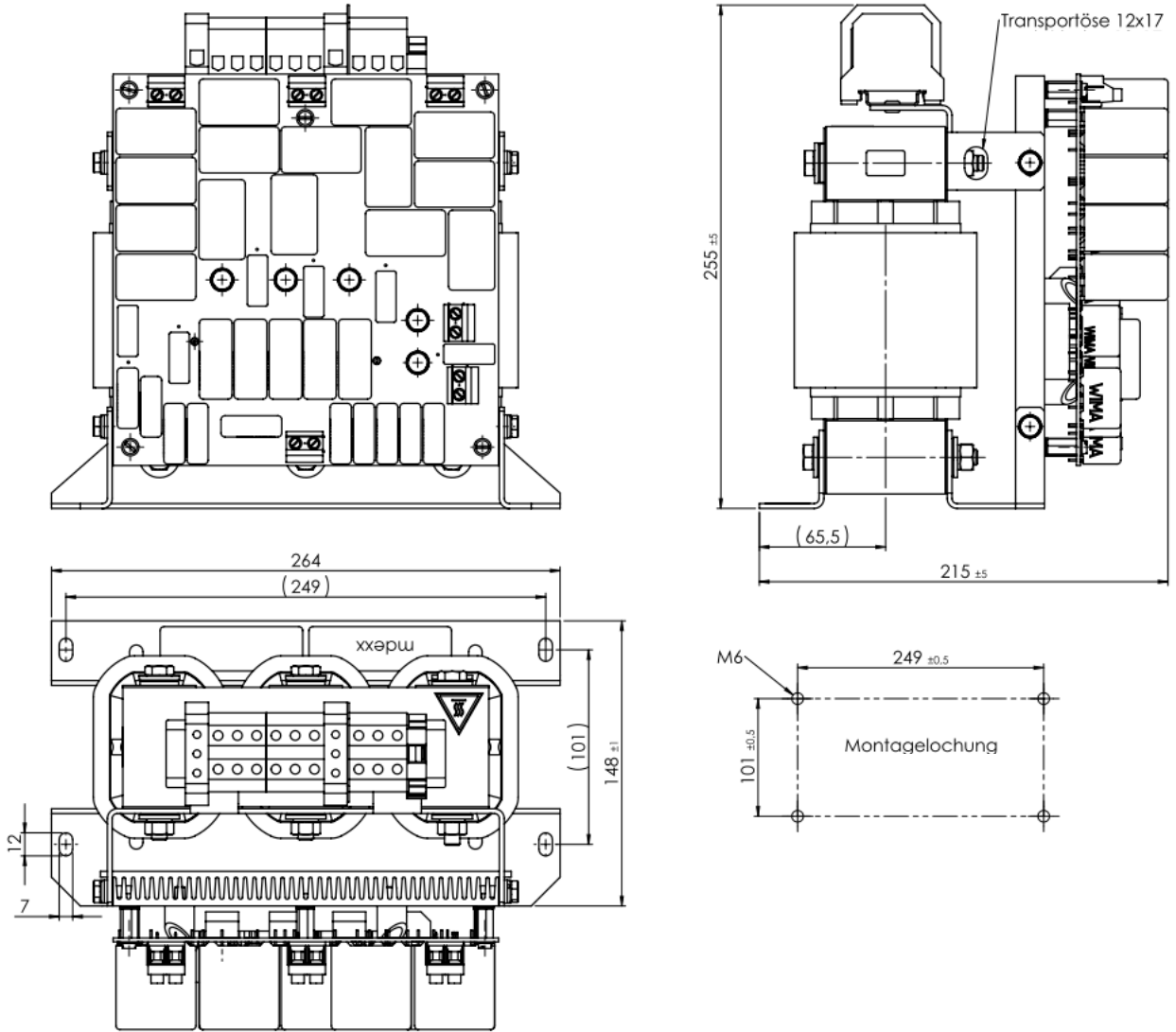


Bild 3-1 Maßblatt du/dt-Filter MTZEF051-21

du/dt-Filter TEF1203-0HB

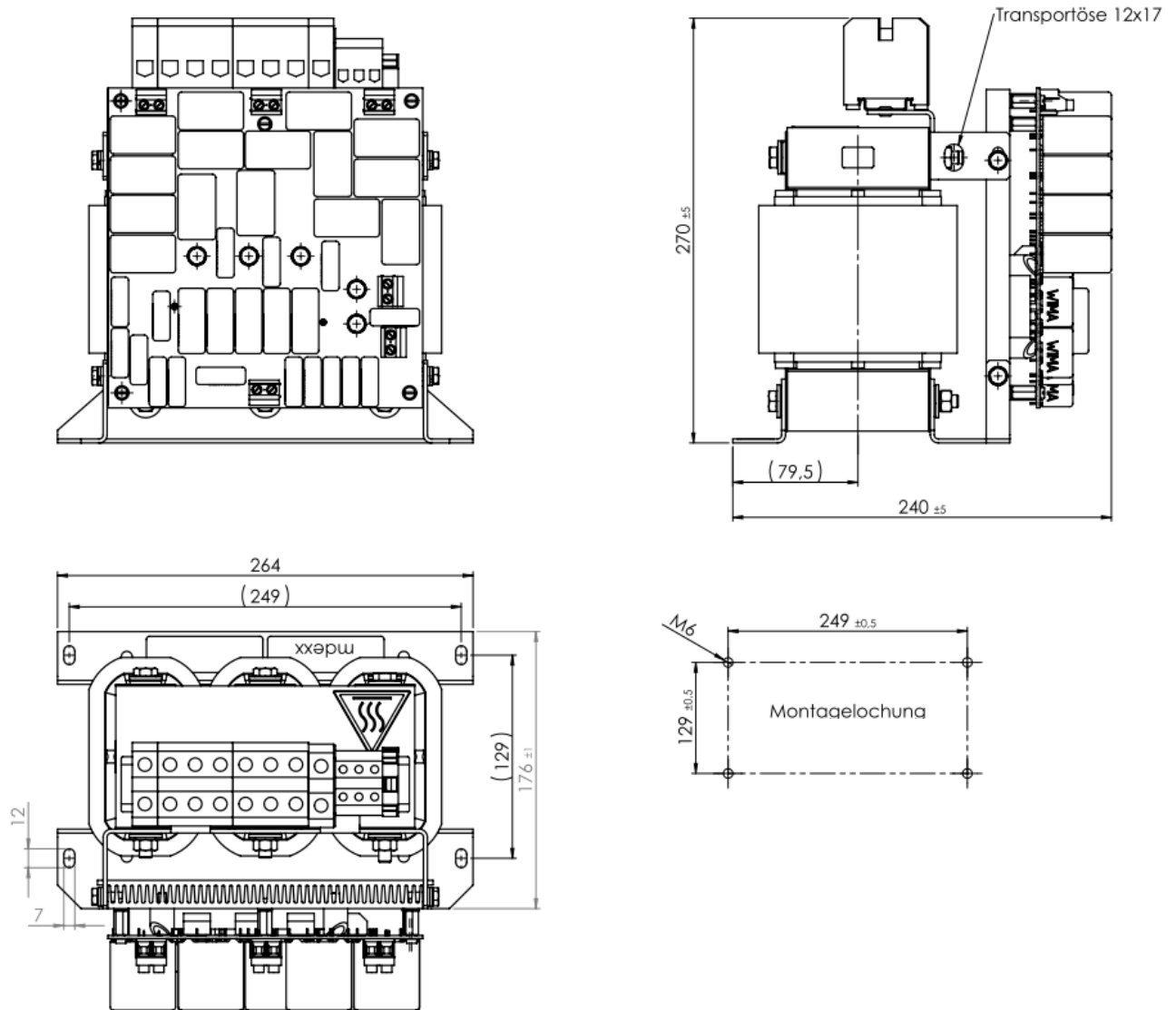


Bild 3-2 Maßblatt du/dt-Filter MTZEF051-22

du/dt-Filter TEF1203-0JB

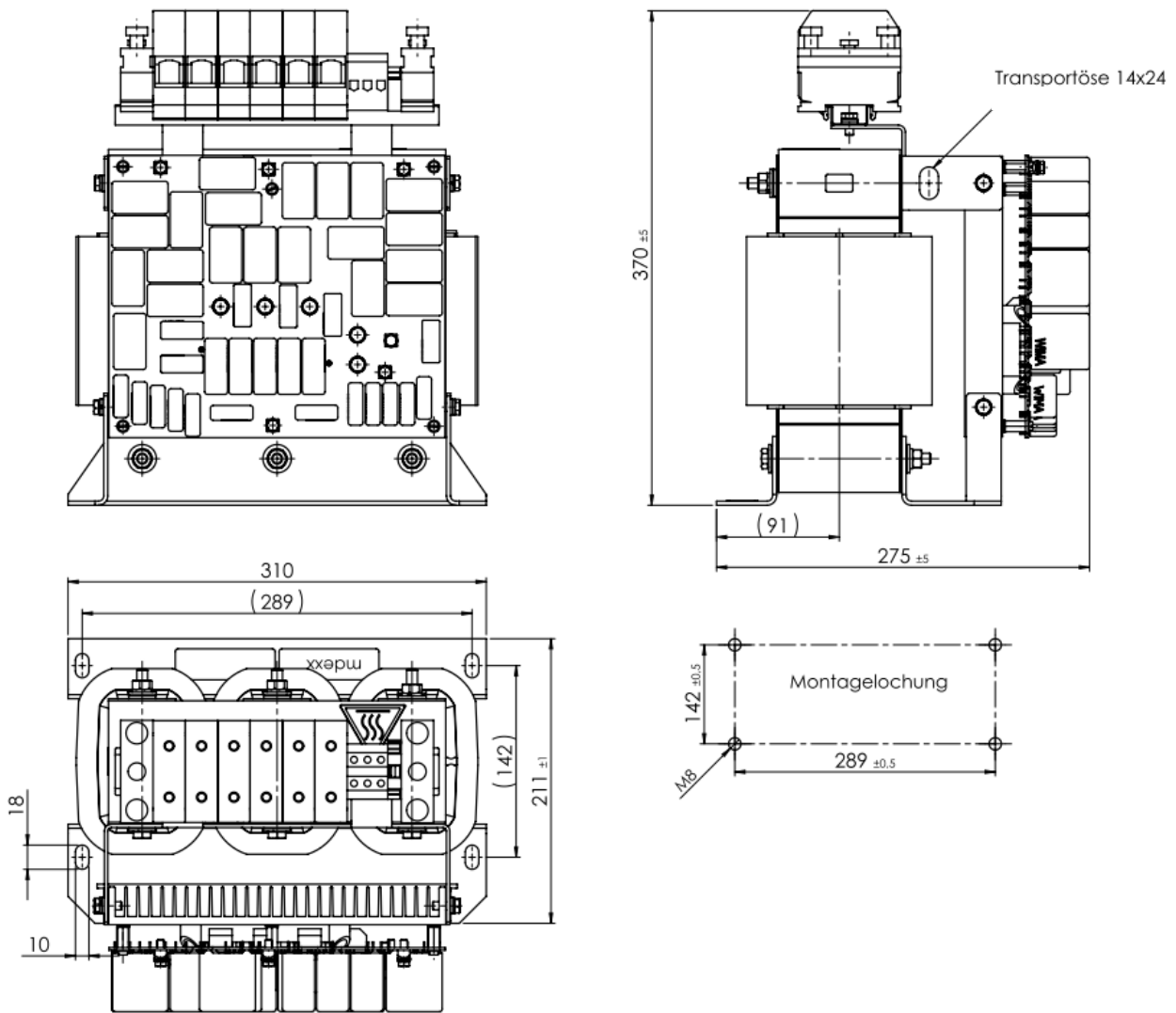


Bild 3-3 Maßblatt du/dt-Filter MTZEF051-23

du/dt-Filter TEF1203-0KB

Transportöse 14x24

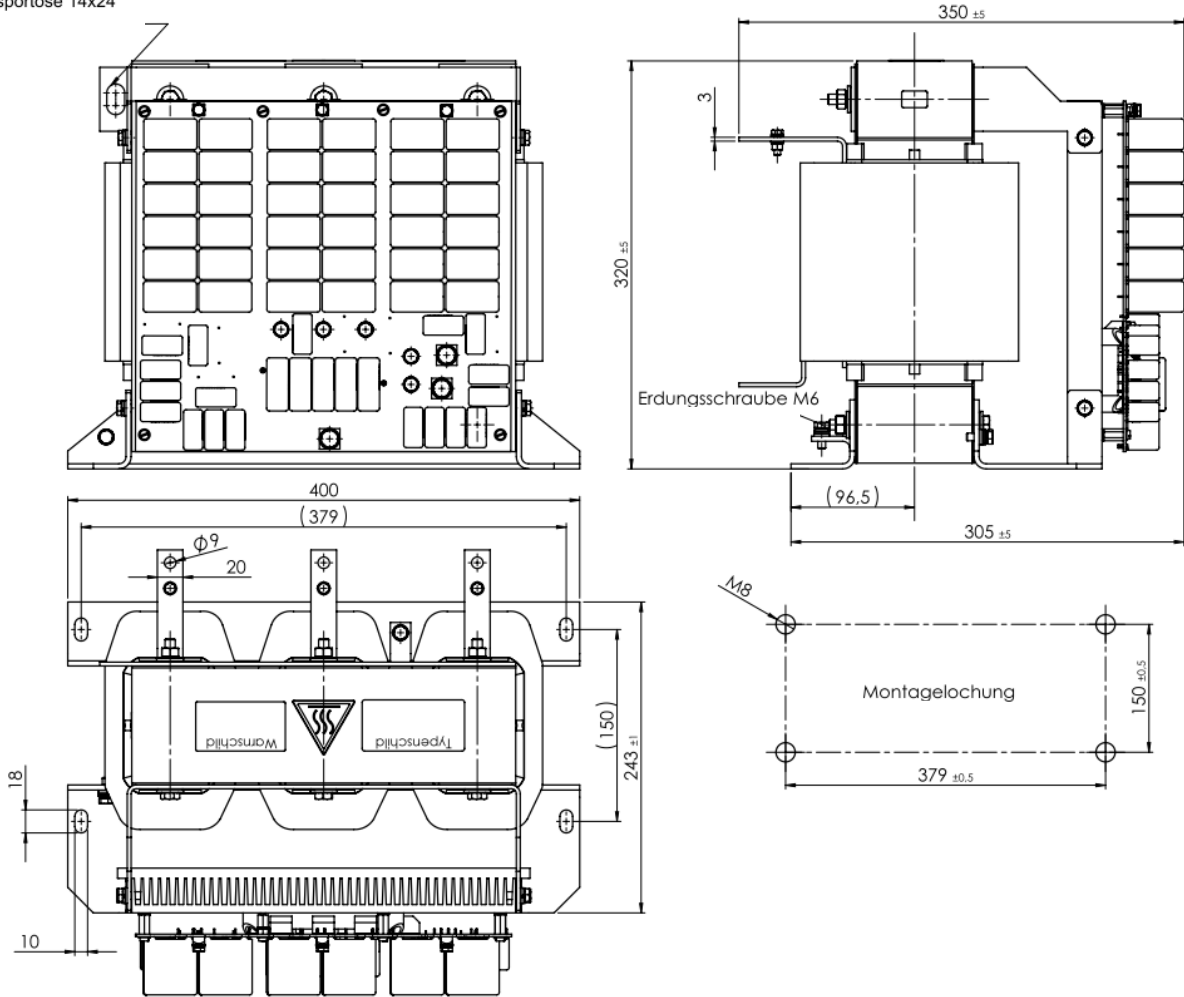


Bild 3-4 Maßblatt du/dt-Filter MTZEF051-24

du/dt-Filter TEF1203-0LB

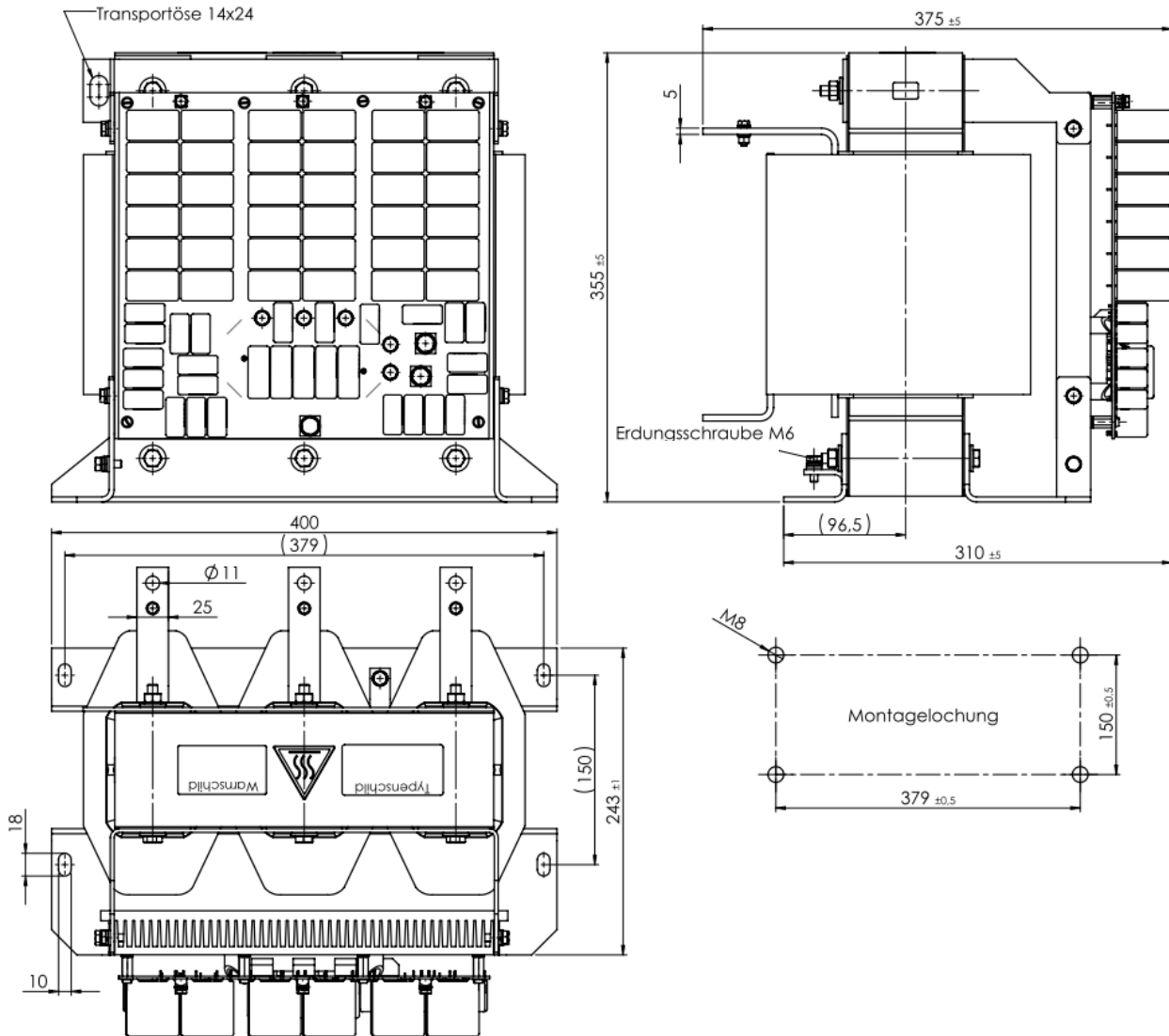


Bild 3-5 Maßblatt du/dt-Filter MTZEF051-25

du/dt-Filter TEF1203-0MB

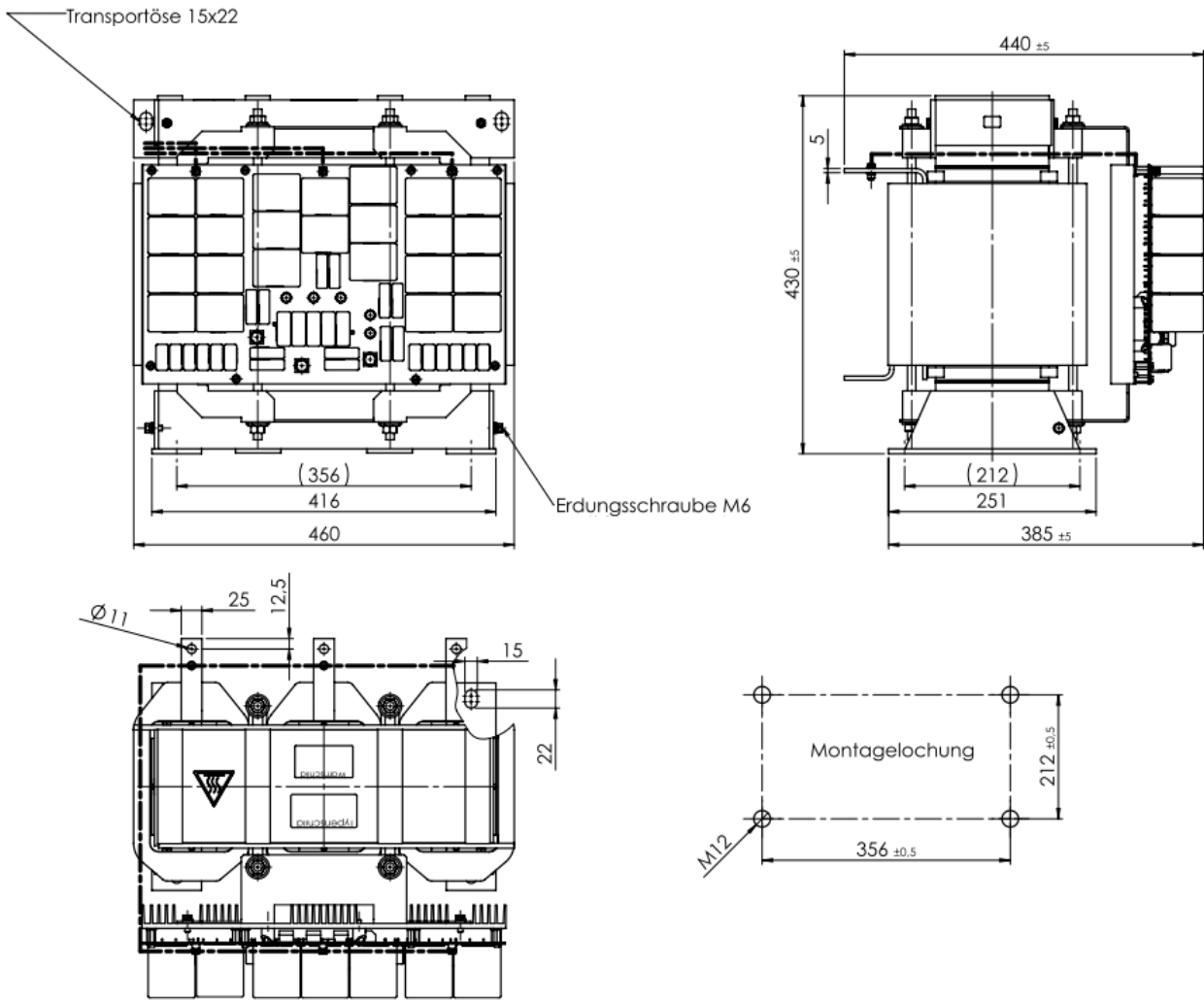
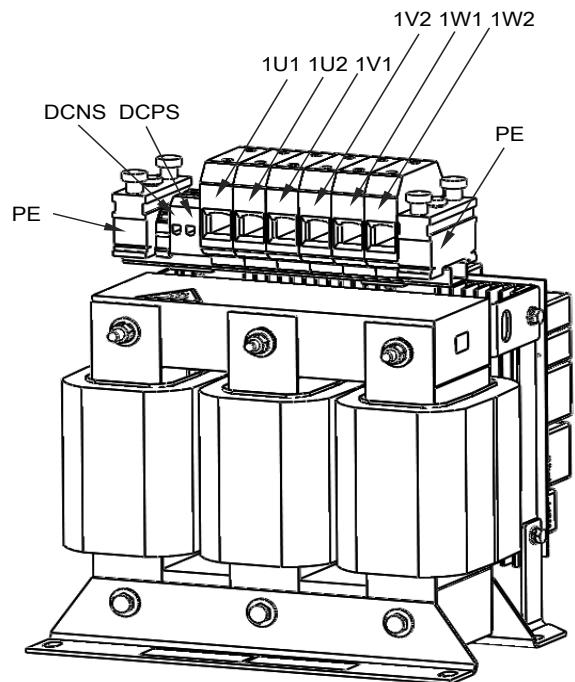
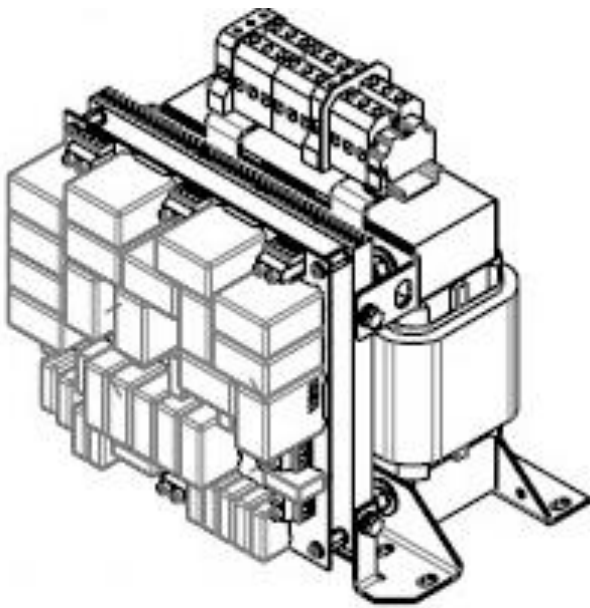


Bild 3-6 Maßblatt du/dt-Filter MTZEF051-26

4 Elektrische Installation

4.1 Übersicht der Kundenanschlüsse

du/dt-Filter TEF1203-0GB



Übersicht der Kundenanschlüsse

Exemplarisch für:

TEF1203-0GB

TEF1203-0HB

TEF1203-0JB

Bild 4-1 Kundenanschluss du/dt-Filter TEF1203-0GB

du/dt-Filter TEF1203-0HB

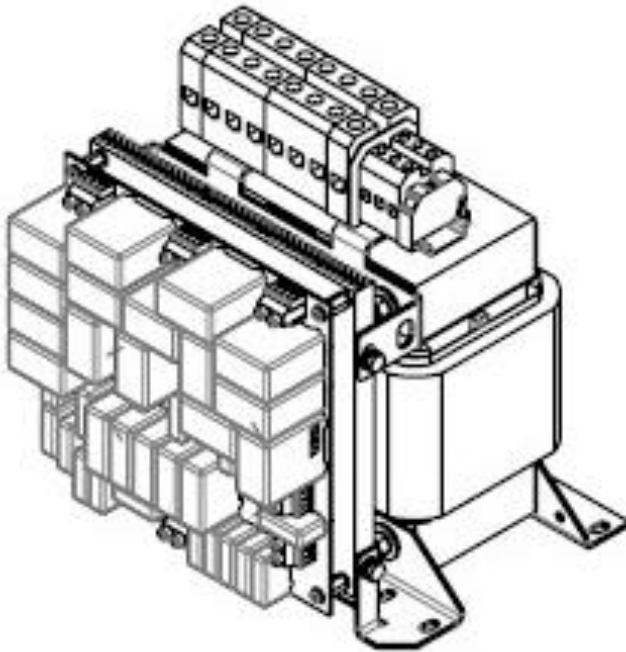


Bild 4-2 Kundenanschluss du/dt-Filter TEF1203-0HB

du/dt-Filter TEF1203-0JB

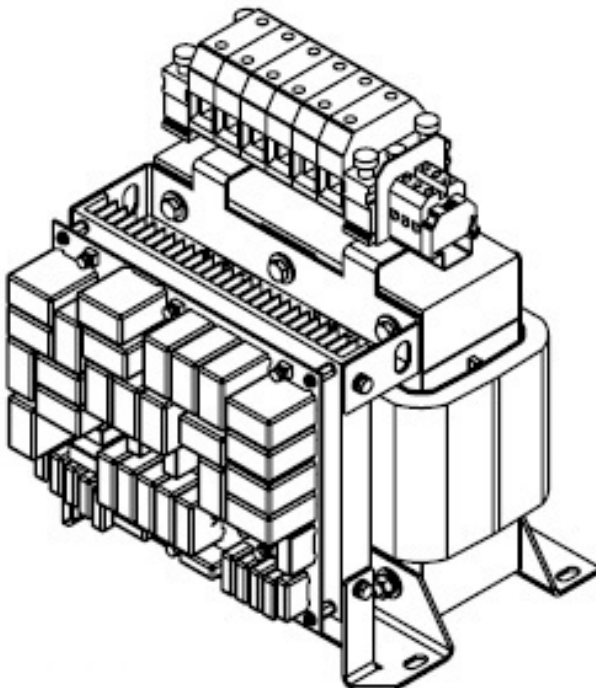
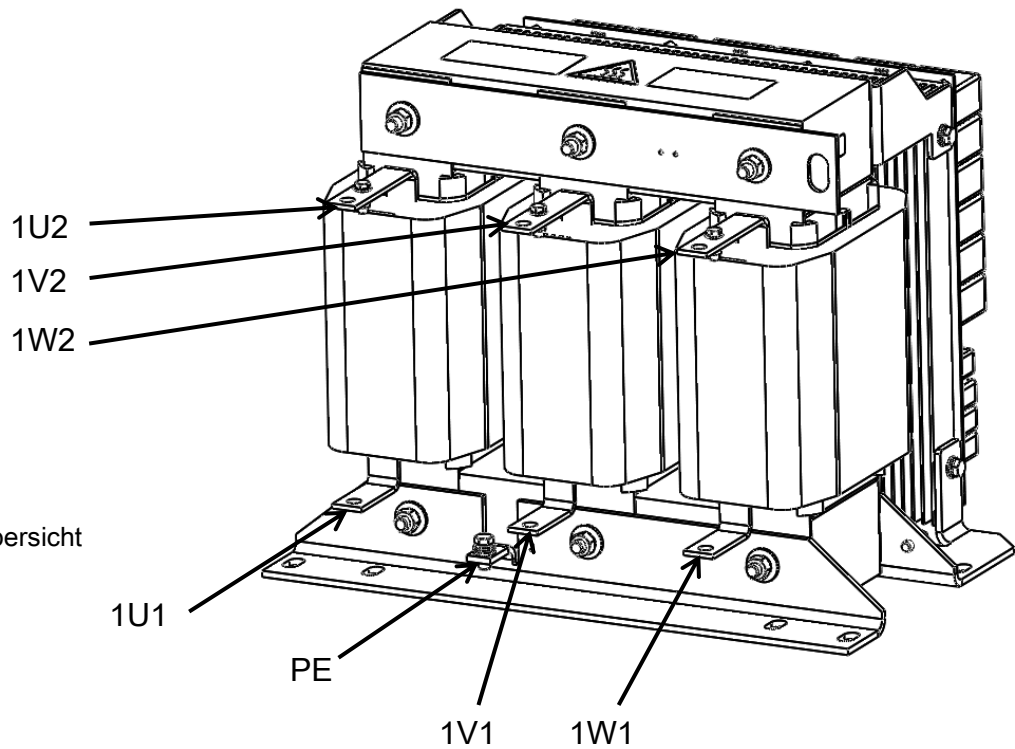
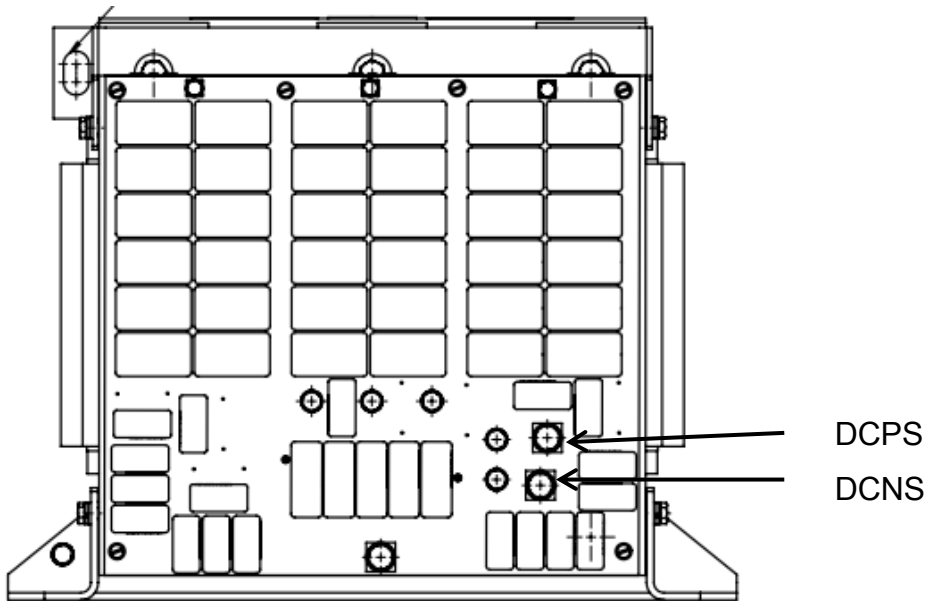


Bild 4-3 Kundenanschluss du/dt-Filter TEF1203-0JB

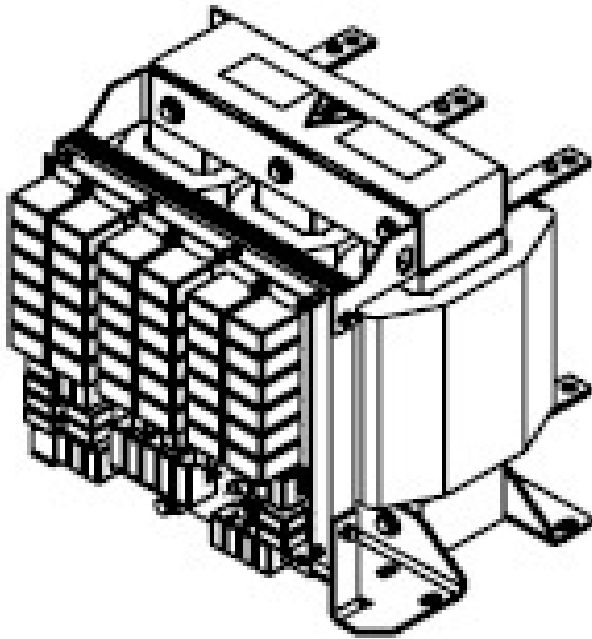
du/dt-Filter TEF1203-0KB



Kundenanschlussübersicht
exemplarisch für
TEF1203-0KB
TEF1203-0LB
TEF1203-0MB

Bild 4-4 Kundenanschluss du/dt-Filter TEF1203-0KB

du/dt-Filter TEF1203-0LB



Kundenanschluss Schutzleiter

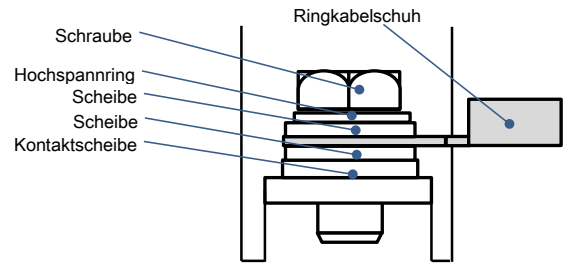
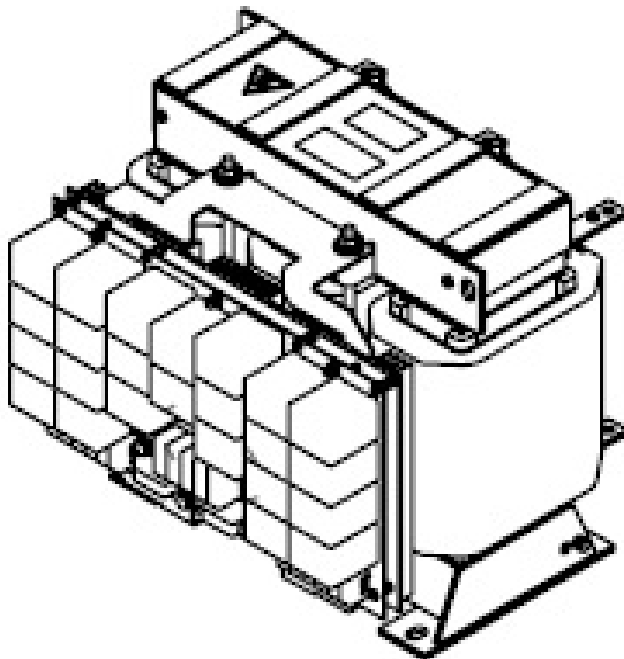


Bild 4-5 Anschlussstellenübersicht du/dt-Filter TEF1203-0LB

du/dt-Filter TEF1203-0MB



Kundenanschluss Schutzleiter

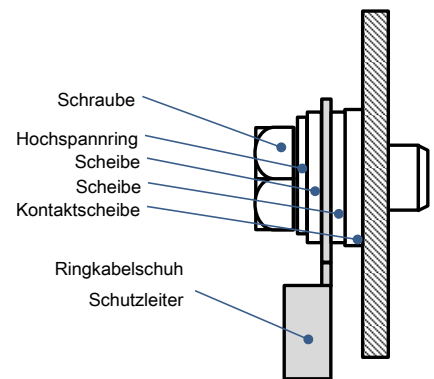


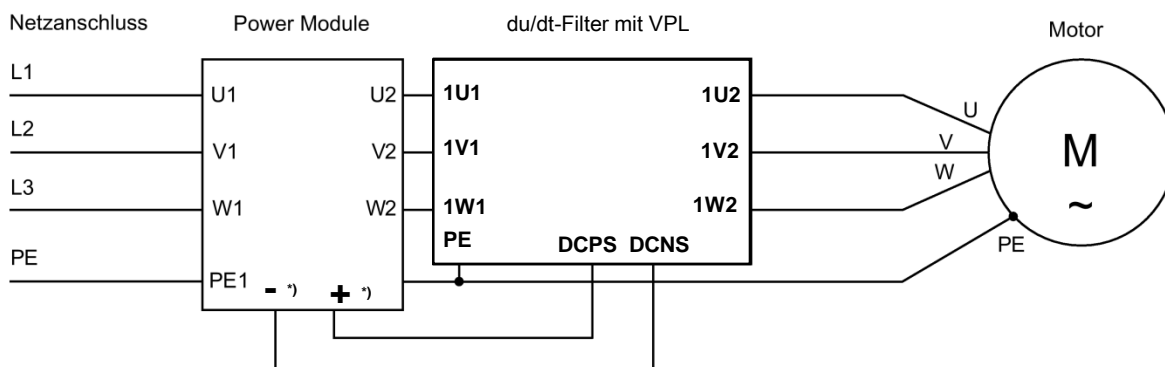
Bild 4-6 Anschlussstellenübersicht du/dt-Filter TEF1203-0MB

4.2 Anschluss

Beim Anschließen des du/dt-Filter müssen folgende Bedingungen für eine ordnungsgemäße Funktionsweise eingehalten werden:

- Steuerleitungen müssen getrennt von Leistungsleitungen verlegt werden. Leistungsleitungen sind die Motorleitung oder Verbindungsleitungen vom Zwischenkreis des Power Modules (+ / - Anschluss direkt vor dem Wechselrichter) zum du/dt-Filter. Insbesondere muss darauf geachtet werden, dass die parallele Verlegung von Steuerleitungen und Leistungsleitungen in einem gemeinsamen Kabelschacht vermieden wird, selbst wenn alle Leitungen geschirmt sind
- Die Erdleitung des Motors muss direkt zum Power Module zurückgeführt werden

4.3 Anschlussübersicht



^{*)} Anschluss an den Zwischenkreis direkt vor dem Wechselrichter als kurzschluss sichere Ausführung

Bild 4-7 Anschluss-Übersicht

4.3.1 Leitungsquerschnitte

Beim du/dt-Filter sind die Verbindungen zwischen du/dt-Drossel und Voltage Peak Limiter bereits am Voltage Peak Limiter montiert.

 **WARNUNG**

Brandgefahr durch Erdschluss / Kurzschluss

Eine unzureichende Installation der Leitungen zum Zwischenkreis des Power Modules kann zu einem Erdschluss / Kurzschluss mit Personengefährdung durch Rauchentwicklung und Brand führen.

- Wenden Sie lokale Installationsvorschriften an, die diesen Fehlerausschluss ermöglichen.
- Schützen Sie die Leitungen vor einer mechanischen Beschädigung.
- Ergreifen Sie zusätzlich eine der folgenden Maßnahmen:
 - Verwenden Sie Leitungen mit doppelter Isolation.
 - Halten Sie ausreichende Abstände ein, z. B. mithilfe von Abstandshaltern.
 - Verlegen Sie die Leitungen in getrennten Installationskanälen bzw. -rohren.

 **WARNUNG**

Beschädigung des du/dt-Filters durch mechanische Belastung der Anschlüsse

Die Anschlüsse am du/dt-Filter sind nicht für den direkten mechanischen Anschluss der Motorleitungen ausgelegt.

- Stellen Sie durch anlagenseitige Maßnahmen sicher, dass sich die Anschlüsse durch die mechanische Belastung angeschlossener Leitungen nicht verbiegen können.

ACHTUNG

Beschädigung des Spannungsbegrenzungs-Netzwerks (Voltage Peak Limiter) durch vertauschte Anschlüsse

Die Vertauschung der Anschlüsse von Eingang (1U1, 1V1, 1W1) und Ausgang (1U2, 1V2, 1W2) bzw. DCNS / DCPS führt zu einer Beschädigung des Umrichters und des Spannungsbegrenzungs-Netzwerks (Voltage Peak Limiter).

Hinweis

Maximale Leitungslänge

Die Verbindungen sollten so kurz wie möglich gewählt werden.

Die maximale Leitungslänge zwischen Power Modules und du/dt-Filter (Motorleitungen und Leitungen zum Zwischenkreis) beträgt 5 m.

4.3.2 Entfernen der Verbindungsleitung zu den Kondensatoren des Gleichtaktfilters bei Betrieb an ungeerdeten Netzen

Wenn das du/dt-Filter an einem ungeerdeten Netz / IT-Netz betrieben wird, so muss die Verbindungsleitung zu den Kondensatoren des Gleichtaktfilters entfernt werden.

! WARNUNG

Wenn bei einem ungeerdeten Netz / IT-Netz die Verbindungsleitung zu den Kondensatoren des Gleichtaktfilters nicht entfernt wird, kann ein erheblicher Schaden am du/dt-Filter entstehen.

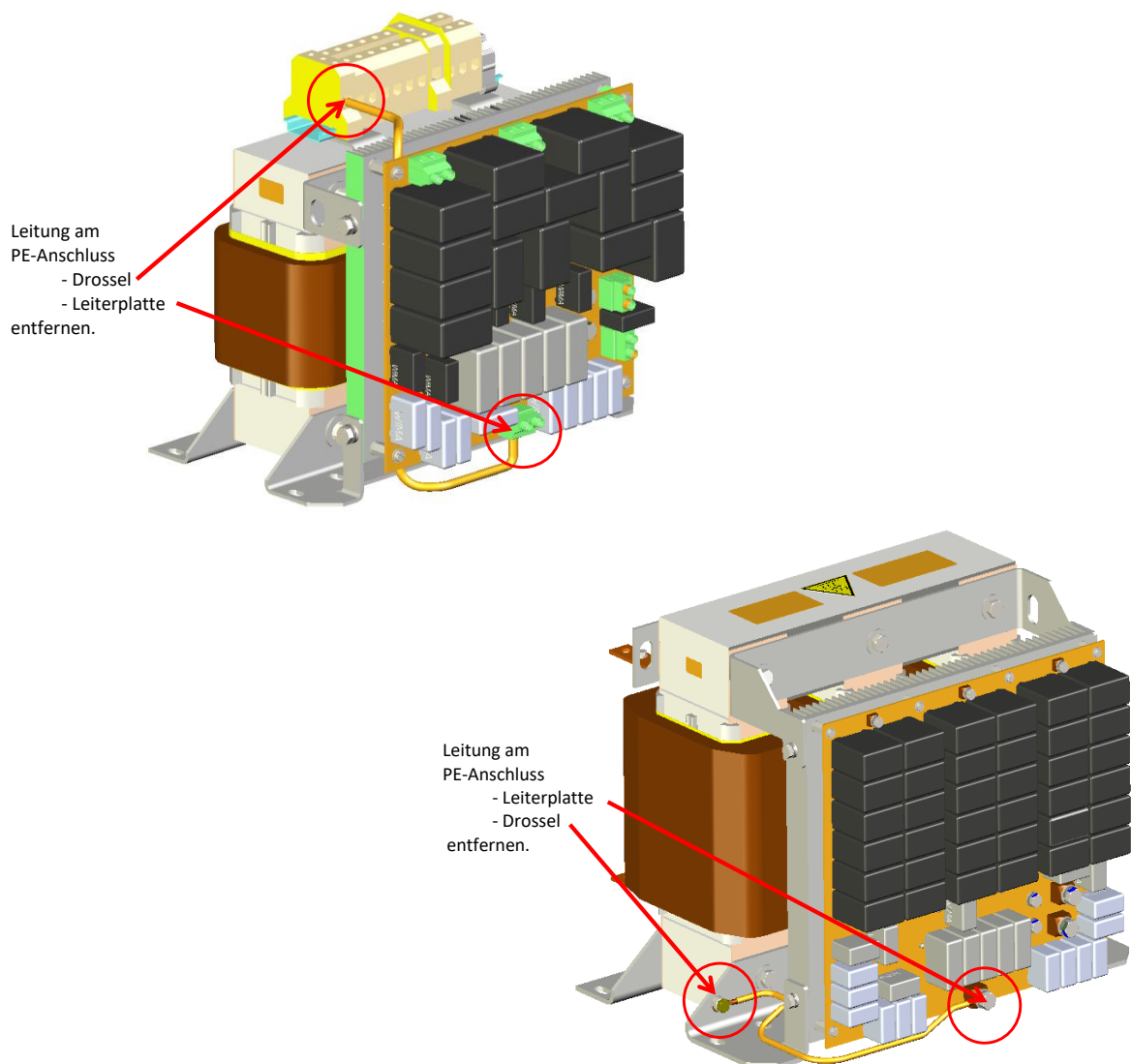


Bild 4-8 Verbindungsleitung zu den Kondensatoren des Gleichtaktfilters

5 **Wartung und Instandhaltung**

5.1 **Wartung und Instandhaltung nicht vorgesehen**

Wartungs- und Instandhaltungsmaßnahmen sind für die du/dt-Filter bzw. für Teilkomponenten (du/dt-Drossel, Voltage Peak Limiter) nicht vorgesehen. Im Fehlerfall ist ein Komplettaustausch erforderlich.

6 Technische Daten

6.1 Allgemeine technische Daten

Tabelle 6- 1 Allgemeine technische Daten

Ausgangsfrequenz	0 ... 150 Hz		
Produktnorm	EN 61558-2-20		
Bemessungsspannung ²⁾	690V+10%		
Bemessungsfrequenz	0 bis 150Hz		
Isolierstoffklasse	H (180°C)		
Schutzklasse	IP00		
Betriebsart	S1		
Zulassungen	us CE EAC		
Umgebungsbedingungen	bei Lagerung	beim Transport	im Betrieb
Umgebungstemperatur	-40 ... +70 °C	-40 ... +70 °C	-20 ... +40 °C
Relative Luftfeuchtigkeit ¹⁾ (Betauung nicht zulässig) entspricht Klasse	10 ... 100 % 1K4 nach EN 60721-3-1	95 % bei 40 °C 2K4 nach EN 60721-3-2	5 ... 95 % 3K3 nach EN 60721-3-3
Mechanische Festigkeit	bei Lagerung	beim Transport	im Betrieb
Schwingbeanspruchung ¹⁾ - Auslenkung - Beschleunigung (x,y,z-Achse) Anlehnung an Klasse / Norm	in Transportverpackung gelagert EN 60721-3-1	1,5 mm bei 5 ... 9 Hz 10 m/s ² bei >10 ... 200 Hz 1 oct / min (10x sweep) EN 60721-3-2	0,075 mm bei 10 ... 58 Hz 10 m/s ² bei >58 ... 200 Hz 1 oct / min (10x sweep) EN 60721-3-3 IEC 61800-4-2
Schockbeanspruchung ¹⁾ - Beschleunigung (x,y,z-Achse) Anlehnung an Klasse / Norm	-	-	50 m/s ² bei 30 ms EN 60721-3-3

¹⁾ Die angegebenen EN-Normen sind die europäischen Fassungen der internationalen IEC-Normen mit denselben Bezeichnungen.

²⁾ maximal zulässige Bemessungsspannung entsprechend UL: 600V

6.2 Spezifische technische Daten

Tabelle 6- 2 Technische Daten du/dt-Filter mit Voltage Peak Limiter, Teil 1

Artikelnummer		TEF1203-0GB	TEF1203-0HB	TEF1203-0JB
Bemessungsstrom	A	24	44	64
Max. Bemessungsstrom DCNS / DCPS	A	14	17	21
Gesamte Kupferverluste @150Hz; 690V	W	63	137	221
Gesamte Kernverluste@150Hz; 690V	W	62	166	183
Anschluss		Metrisch (mm ² / Nm) <i>Imperial (AWG / lbf in)</i> Abisolierlänge (mm)		
Netz-, Motorkabel		16 / 1,2 <i>6 / 11,0</i> 13	35 / 2,5 <i>2 / 22</i> 17	70 / 6,0 <i>2/0 / 53</i> 24
Zwischenkreis		16 / 1,2 <i>6 / 11,0</i> 13	16 / 1,2 <i>6 / 11</i> 13	16 / 1,2 <i>6 / 11</i> 13
Schutzleiter		16 / 1,2 <i>6 / 11,0</i> 13	35 / 2,5 <i>2 / 22</i> 17	70 / 10,0 <i>2/0 / 86</i> 24

Max. zulässige Leitungslänge zwischen du/dt-Filter und Motor	m	350 (geschirmt) 525 (ungeschirmt)
--	---	--------------------------------------

Abmessungen				
Breite	mm	264	264	310
Höhe	mm	255 ±5	270 ±5	370 ±5
Tiefe	mm	215 ±5	240 ±5	275 ±5
Gewicht, ca.	kg	20	29	46

Tabelle 6- 3 Technische Daten du/dt-Filter mit Voltage Peak Limiter, Teil 2

Artikelnummer		TEF1203-0KB	TEF1203-0LB	TEF1203-0MB
Bemessungsstrom	A	103	146	260
Max. Bemessungsstrom DCNS / DCPS	A	33	45	79
Gesamte Kupferverluste @150Hz; 690V	W	277	383	572
Gesamte Kernverluste@150Hz; 690V	W	138	137	285
Anschluss		Metrisch (mm ² / Nm) Imperial (AWG / lbf in)		
Netz-, Motorkabel		95 / 13,0 3/0 / 115	120 / 13,0 4/0 / 115	2 x 120 / 13,0 2 x 4/0 / 115 185 / 13,0 6/0 / 13,0
Zwischenkreis		25 / 9,0 4 / 80	25 / 9,0 4 / 80	50 / 9,0 1 / 80
Schutzleiter		50 / 6,0 1 / 53	70 / 6,0 2/0 / 53	95 / 6,0 3/0 / 53

Max. zulässige Leitungslänge zwischen du/dt-Filter und Motor 1)	m	450 (geschirmt) / 525 (geschirmt) 650 (ungeschirmt) / 800 (ungeschirmt)
---	---	--

Abmessungen				
Breite	mm	400	400	460
Höhe	mm	320 ±5	355 ±5	430 ±5
Tiefe	mm	350 ±5	375 ±5	440 ±5
Gewicht, ca.	kg	77	97	172

- 1) Maximale Überspannung an den Motorklemmen < 1350V bei Leitungslängen bis 450m geschirmt bzw. 650m ungeschirmt
 Maximale Überspannung an den Motorklemmen < 1500V bei Leitungslängen bis 525m geschirmt bzw. 800m ungeschirmt.

Technische Unterstützung:	Telefon: +49 (0) 421 5125 0	Fax: +49 (0) 421 5125 333
Technischer Support:	E-mail: Anfrage@mdexx.com	
	Internet: http://www.mdexx.com/support/	

Technische Änderungen vorbehalten. Zum späteren Gebrauch aufbewahren!